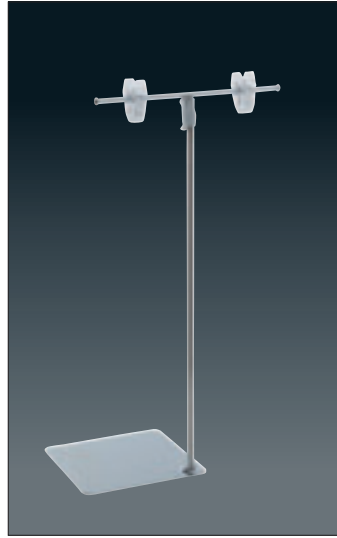




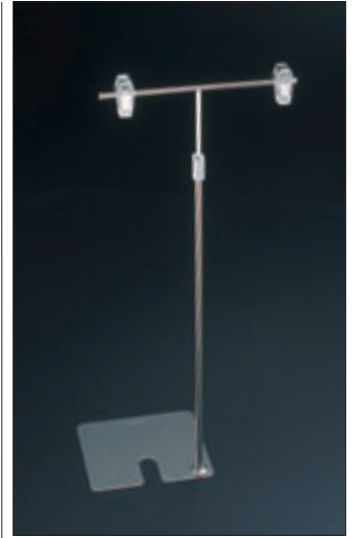
① ポップスタンドNo.7センター  
E-16 在 / スチールメッキ  
寸法・200×380~720(台寸135角)  
1本 ¥1,100 411-0070



② ポップスタンドNo.7コーナー  
E-16 在 / スチールメッキ  
寸法・200×380~720(台寸135角)  
1本 ¥1,100 411-0071



③ ポップスタンドステンセンター  
E-16 在 / SUS202  
寸法・250×400~660(台寸135角)  
1本 ¥1,960 411-0100



④ ポップスタンドステンコーナー  
E-16 在 / SUS202  
寸法・250×400~660(台寸135角)  
1本 ¥1,960 411-0101



⑤ ポップスタンド90-P型  
E-16 直 納4 元払 / 20本  
寸法・165×270~500(台寸125角)  
1本 ¥4,800 411-3090  
※クリップはアルミ製その他はステンレス製



⑥ N型ポップスタンド200コーナー  
E-16 在 / スチール塗装  
寸法・200×180~320(台寸135角)  
1本 ¥1,100 411-1121



⑦ N型ポップスタンド400センター  
E-16 在 / スチール塗装  
寸法・200×380~720(台寸135角)  
1本 ¥1,100 411-1140



⑧ N型ポップスタンド400コーナー  
E-16 在 / スチール塗装  
寸法・200×380~720(台寸135角)  
1本 ¥1,100 411-1141



⑨ N型ポップスタンド両用  
E-16 在 / スチールメッキ  
寸法・200×400~760(台寸150角)  
1本 ¥1,600 411-1131



⑩ N型ポップスタンドL型  
E-16 在 / スチールメッキ  
寸法・300×380~730(台寸135角)  
1本 ¥1,200 411-1111



⑪ T型ポップスタンド白コーナー  
E-16 在 / スチール塗装  
寸法・250×300~520(台寸135角)  
1本 ¥860 411-1100  
※センタータイプもあります



⑫ T型ポップスタンド黒  
E-16 在 / スチール塗装  
寸法・200×410~650(台寸135角)  
1本 ¥860 411-1175



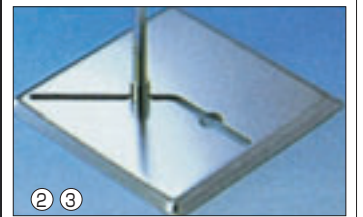
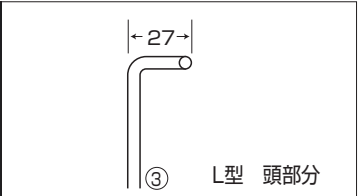
① 円盤ベースポップスタンド  
E-11 直 / スチールメッキ  
寸法・200×320~560(台寸160φ)  
1本 ¥1,980 413-1500



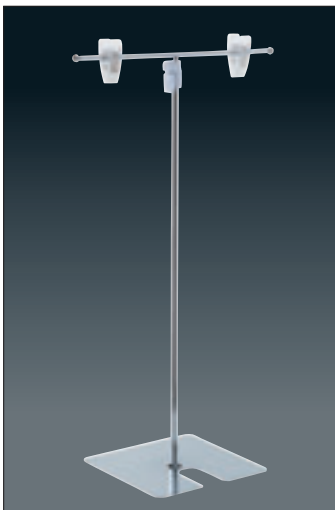
② スライド式ポップスタンドS型  
E-11 直 / スチールメッキ  
寸法・240×230~410(台寸150角)  
1本 ¥1,200 411-4319



③ スライド式ポップスタンドL型  
E-11 直 / スチールメッキ  
寸法・240×400~740(台寸150角)  
1本 ¥1,200 411-4312



コーナーからセンターまでボールの位置を自由にスライドさせることができます



④ CAポップスタンド センター  
E-16 在 / スチールメッキ  
寸法・210×395~700(台寸135角)  
1本 ¥820 413-0001



⑤ CAポップスタンド コーナー  
E-16 在 / スチールメッキ  
寸法・200×360~680(台寸135角)  
1本 ¥820 413-0002



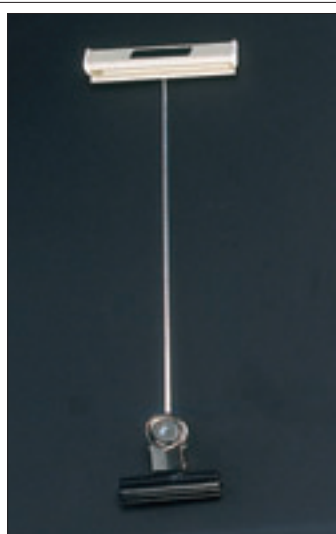
⑥ クリップポップスタンドクローム  
E-16 直 元払 / 40本  
寸法・80×350~570(台寸135角)  
1本 ¥1,060 413-1501



⑦ クリップポップスタンドブラック  
E-16 直 元払 / 40本  
寸法・80×350~570(台寸135角)  
1本 ¥1,060 413-1505



⑧ ポップスタンド 84-B  
E-16 直 納4 元払 / 20本  
寸法・100×270~500(台寸90角)  
1本 ¥3,400 411-2842  
※頭部ポップクリップ / ベース・ステンレス



⑨ ポップスタンド 84-C  
E-16 直 納4 元払 / 30本  
寸法・100×350  
1本 ¥2,500 411-2843  
※頭部ポップクリップ



⑩ ポップスタンド 84-R  
E-16 直 納4 元払 / 30本  
寸法・150×270~500  
1本 ¥2,940 411-2844  
※頭部シェルフポップ / 角度自在



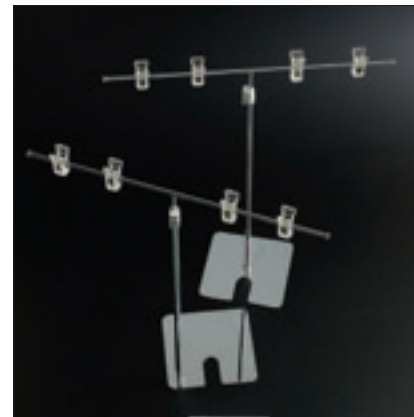
⑪ ポップスタンド 84-H  
E-16 直 納4 元払 / 30本  
寸法・150×255  
1本 ¥2,600 411-2848  
※頭部シェルフポップ / ダンボール用



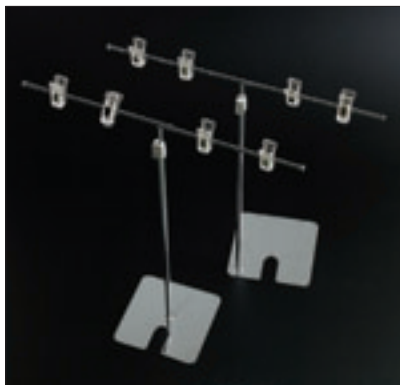
① マグ付ポップスタンド **C-3 在**  
 寸法:250×300~550(マグ寸法48角)  
 1本 ¥1,360 **411-0121**  
 ※スチール製



② マグ付Wポップスタンド **C-3 直 車**  
 寸法:400×300~550(マグ寸法48角)  
 1本 ¥1,480 **411-0122**  
 ※スチール製



③ Wポップスタンド400H **C-10 直 車**  
 寸法:400×400~660(台寸135×135)  
 1本 ¥2,140 **411-0131**  
 ※スチールメッキ/コーナータイプ、センタータイプ有



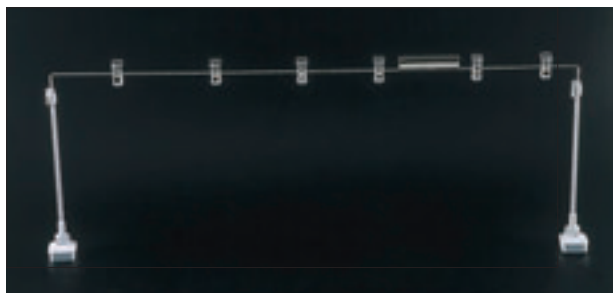
④ Wポップスタンドステン **C-10 直 車**  
 寸法:400×400~660(台寸135×135)  
 1本 ¥2,400 **411-0132**  
 ※コーナータイプ、センタータイプ有



⑤ TWポップスタンド400H白 **C-10 直 車**  
 寸法:400×400~660(台寸135×135)  
 1本 ¥1,800 **412-1235**  
 ※スチール製/コーナータイプ、センタータイプ有

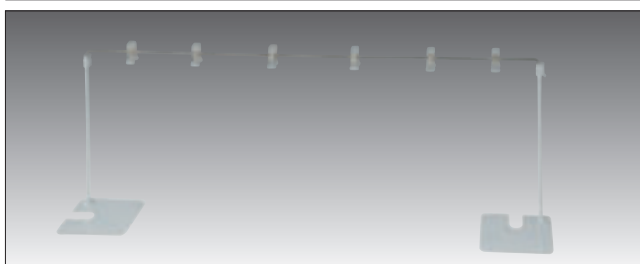


⑥ TWポップスタンド300H黒 **C-10 直 車**  
 寸法:400×330~560(台寸135×135)  
 1本 ¥1,800 **412-1238**  
 ※スチール製



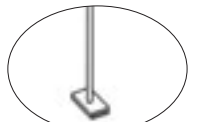
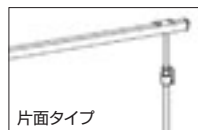
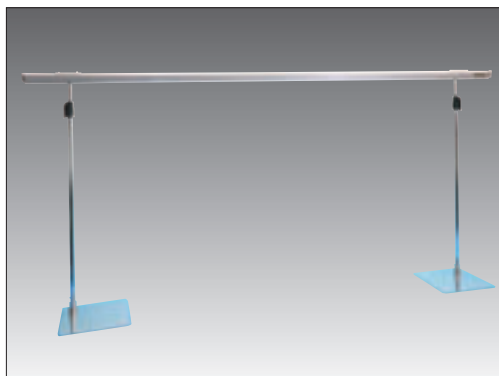
⑦ 平台用ポップスタンドマグネット **C-12 在** / スチール塗装+ステンレス

規格	寸法	1セット	元払	
3尺用	880×340~540	¥5,400	10セット	<b>411-4553</b>
4尺用	1180×340~540	¥5,800	10セット	<b>411-4554</b>



⑧ 平台用ポップスタンドベース式 **C-12 直 車**

規格	寸法	1セット	
3尺用	880×340~540	¥6,400	<b>412-1243</b>
4尺用	1180×340~540	¥7,000	<b>412-1244</b>



⑨ 平台用門型POPスタンドNo.305-S **E-19 直 車**

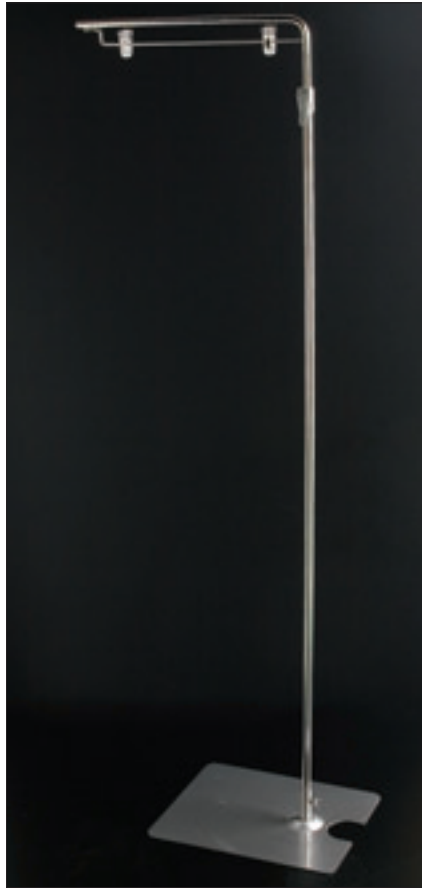
規格	寸法	支柱	1台	
900片面	900×280~500	2本	¥15,000	<b>414-0009</b>
1200片面	1200×280~500	2本	¥16,800	<b>414-0012</b>
1500片面	1500×280~500	2本	¥18,520	<b>414-0015</b>
1800片面	1800×280~500	2本	¥20,380	<b>414-0018</b>
2100片面	2100×280~500	3本	¥26,460	<b>414-0021</b>
2400片面	2400×280~500	3本	¥28,380	<b>414-0024</b>
900両面	900×280~500	2本	¥20,900	<b>414-0109</b>
1200両面	1200×280~500	2本	¥24,340	<b>414-0112</b>
1500両面	1500×280~500	2本	¥28,020	<b>414-0115</b>
1800両面	1800×280~500	2本	¥31,720	<b>414-0118</b>
2100両面	2100×280~500	3本	¥39,400	<b>414-0121</b>
2400両面	2400×280~500	3本	¥43,220	<b>414-0124</b>

マグネットタイプ  
 マグネット寸法100×50

※サインレール部はカタログP.250-④を使用/高さ500~900(L)タイプもあります  
 材質・サインレールはアルミ、支柱はスチール、台座はステンレス/色・シルバー  
 台座寸法:150×150/台座、マグネットタイプもあります。価格は同じです



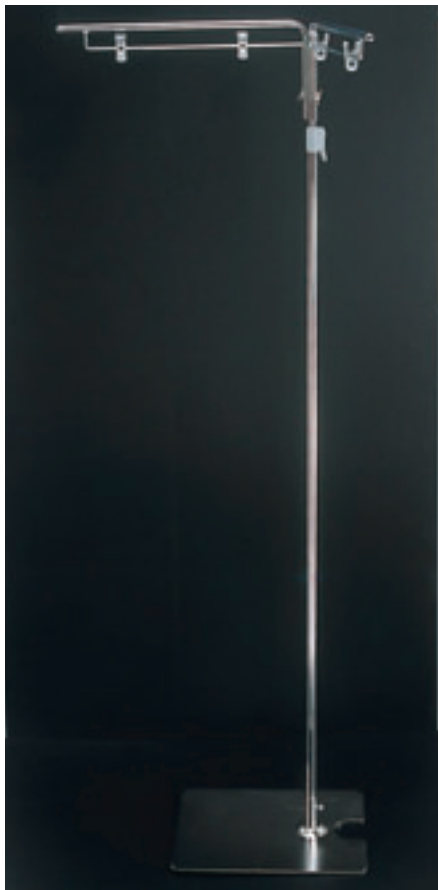
①フロアスタンド No.725 **C-10 直**  
 寸法・420×1400~2500(台寸300×360)  
 1本 ¥6,400 411-5720  
 ※スチールメッキ



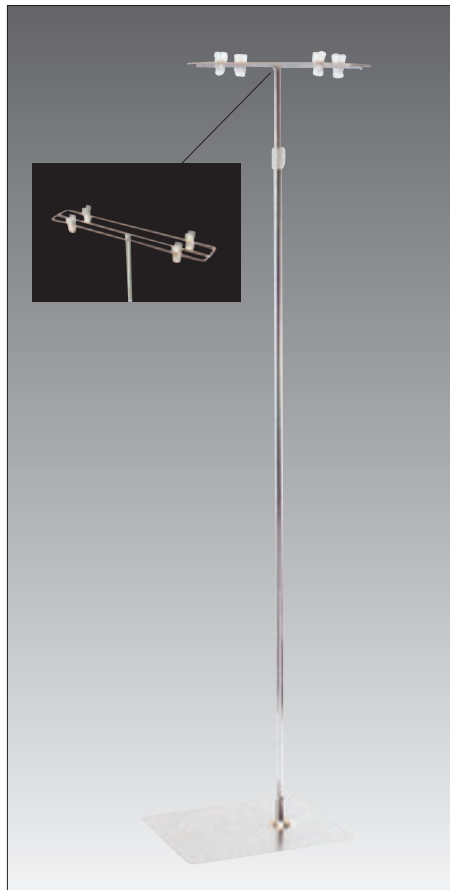
②フロアスタンドステン **C-10 直**  
 寸法・420×1400~2500(台寸300×360)  
 1本 ¥10,600 411-5725



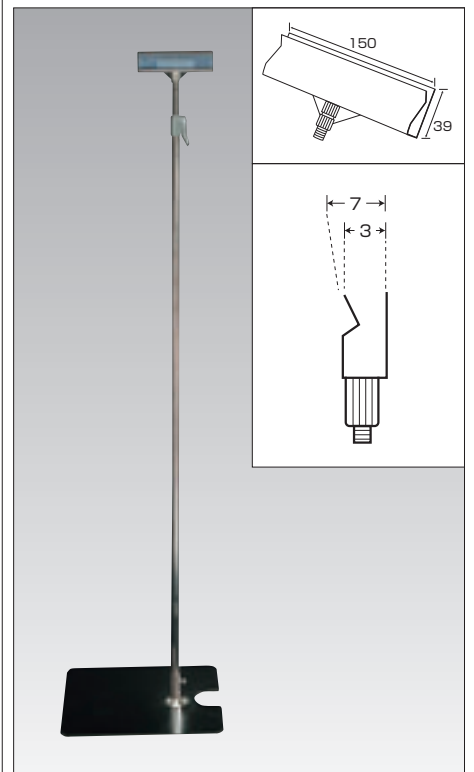
③フロアスタンドブラック **C-10 直**  
 寸法・420×1400~2500(台寸300×360)  
 1本 ¥6,400 411-5710  
 ※スチール塗装



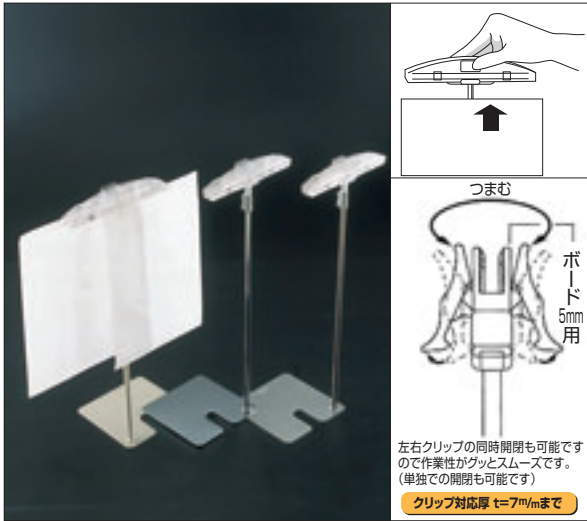
④ダブルフロアスタンド A80 **C-10 直**  
 寸法・420+420×1400~2500(台寸300×360)  
 1本 ¥9,200 411-5080  
 ※上部は水平方向に角度変更可/スチールメッキ



⑤L型フロアスタンドA **C-10 直**  
 寸法・400×1370~2500(台寸300×360)  
 1本 ¥9,400 412-1231  
 ※スチールメッキ



⑥ボードスタンド No.849 **C-10 直**  
 寸法・150×1370~2500(台寸300×360)  
 1本 ¥7,400 411-5849  
 ※ボード厚み2mm~7mmに対応/スチールメッキ



① クイックスタンド E-16 直 台寸135×135

規格	寸法	1本	
アイボリー	170×412~730	¥1,100	411-1161
メッキ	170×412~730	¥1,100	411-1160
ステン	170×412~730	¥1,280	411-1165

※クリップ両面とボード対応の両用タイプ

② バインダーポップスタンド C-10 直

規格	寸法	1本	
スチール	80×300~550	¥1,400	411-5646
ステン	80×300~550	¥1,800	411-5645

※台寸135×135/つかみ巾12mm

③ ポップスタンド CH E-16 直

規格	寸法	1本	
CH-210	80×400	¥740	411-3200
CH-211	80×250	¥600	411-3201
CH-212	80×100	¥500	411-3202

※上・下角度自在/台寸100φ/つかみ巾10mm



④ クリップスタンド下向きセンター400H C-3 直

規格	寸法	1本	元払	
白	80×400~660	¥1,600	50本	411-5051
メッキ	80×400~660	¥2,000	50本	411-5052
ステン	80×400~660	¥2,200	40本	411-5053

※台寸135×135/つかみ巾12mm/ステン以外スチール製



⑤ クリップスタンド下向きコーナー400H C-3 直

規格	寸法	1本	元払	
白	80×400~660	¥1,600	50本	411-5061
メッキ	80×400~660	¥2,000	50本	411-5062
ステン	80×400~660	¥2,200	40本	411-5063

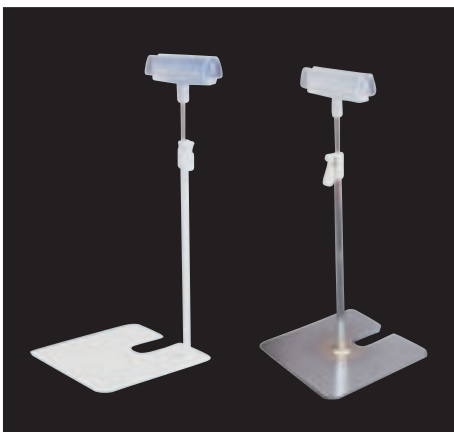
※台寸135×135/つかみ巾12mm/ステン以外スチール製



⑥ プライススタンド C-3 直 納3 / PC

規格	寸法	1個	
大	W30×100H	¥820	413-1511
小	W30×45H	¥800	413-1516

※台寸60×100/つかみ巾0.5mm/組立式



⑦ 差込みⅡスタンド300H C-10 直

規格	寸法	1本	
スチール	100×360~510	¥1,300	412-1251
ステン	100×360~510	¥1,800	412-1255

※2mm~5mm用/台寸135×135/センター、コーナー有



⑧ フレームスタンドスチール塗装 C-10 直 / 台寸135角

規格	寸法	1本	
B5	500H~700H	¥2,400	411-5694
B6	460H~660H	¥1,860	411-5689
B7	380H~580H	¥1,580	411-5746



⑨ フレームスタンドステンレス C-10 直 / 台寸135角

規格	寸法	1本	
B5	500H~700H	¥2,900	411-5695
B6	460H~660H	¥2,400	411-5690
B7	380H~580H	¥2,000	411-5884



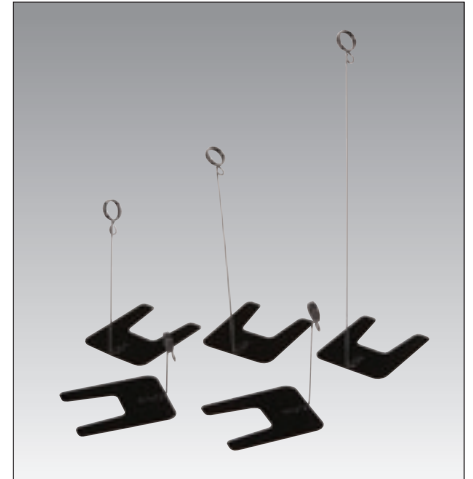
① ステンリングホルダー(18-8) E-16 在

規格・寸法	1本	
30H	¥300	411-1603
60H	¥320	411-1606
100H	¥320	411-1610
150H	¥350	411-1615
200H	¥380	411-1620
300H	¥440	411-1630



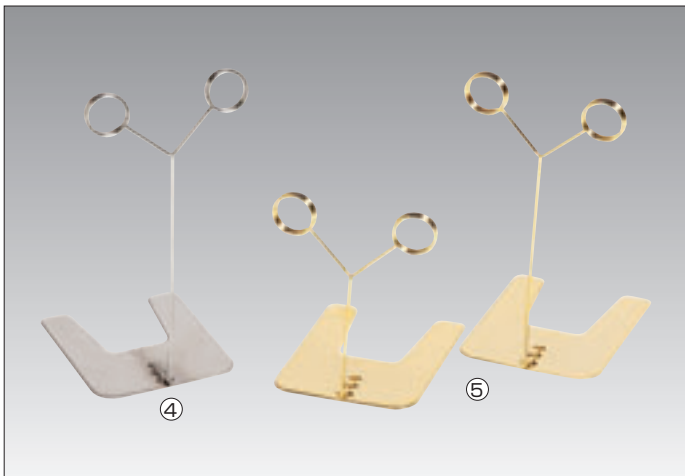
② ゴールドリングホルダー(18-8) E-16 在

規格・寸法	1本	
30H	¥640	411-1703
60H	¥660	411-1706
100H	¥660	411-1710
150H	¥740	411-1715
200H	¥780	411-1720
300H	¥820	411-1730



③ ブラックリングホルダー(18-8) E-16 在

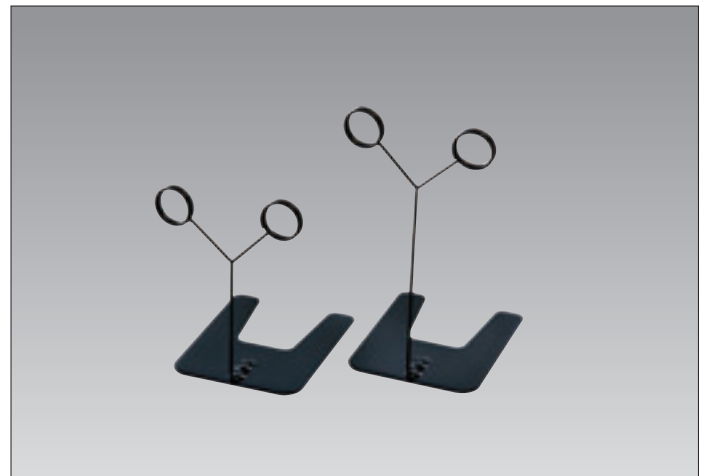
規格・寸法	1本	
30H	¥580	412-0039
60H	¥600	412-0060
100H	¥600	412-0100
150H	¥660	412-0150
200H	¥700	412-0200
300H	¥740	412-0300



④ Wリングスタンド(18-8) E-16 在 ⑤ ゴールドWリングスタンド(18-8) E-16 在

規格・寸法	1本	
60H	¥560	411-1181
100H	¥580	411-1182
150H	¥600	411-1183

規格・寸法	1本	
60H	¥ 940	411-1191
100H	¥ 960	411-1192
150H	¥1,080	411-1193



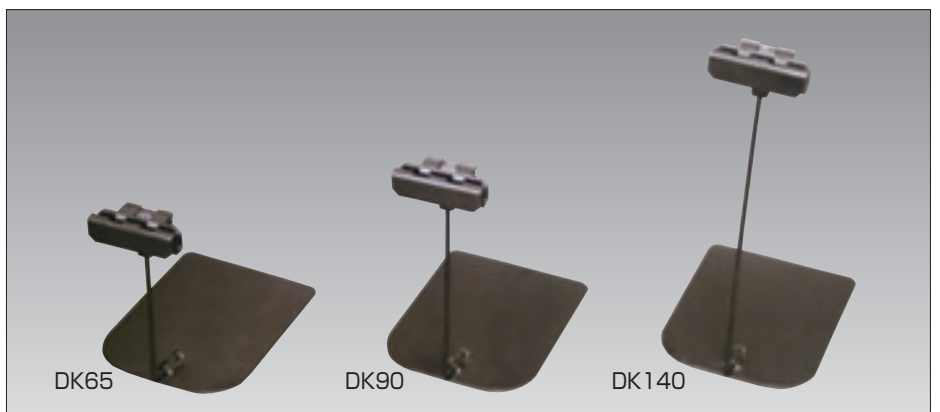
⑥ ブラックWリングスタンド(18-8) E-16 在

規格・寸法	1本	
60H	¥800	413-0106
100H	¥820	413-0110
150H	¥880	413-0215



⑦ リングスタンドメッキ E-16 在

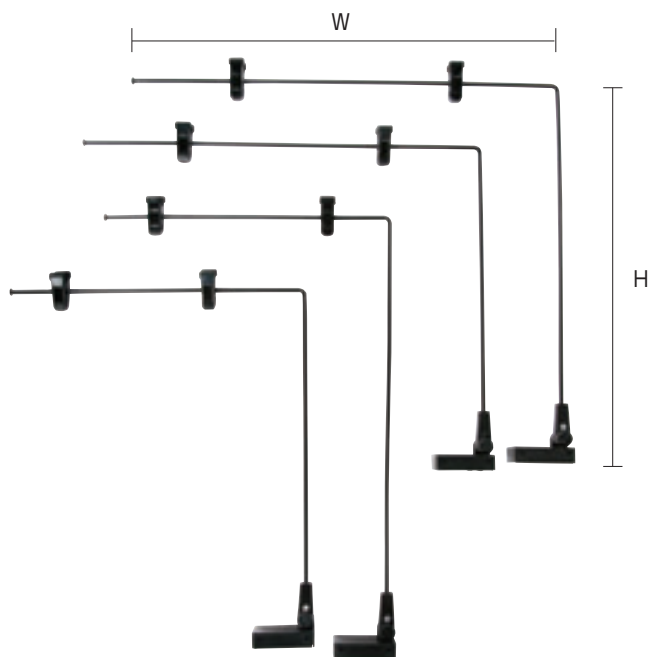
規格	寸法	1本	
小	80H	¥240	411-1212
中	200H	¥260	411-1213
大	320H	¥340	411-1214



⑧ トップオスタンド N-2 直

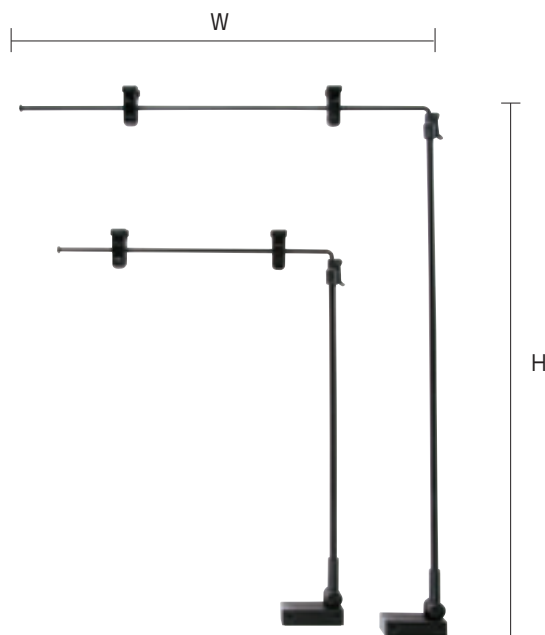
規格	寸法	1個	
DK65	W38×65H	¥500	413-1565
DK90	W38×90H	¥530	413-1590
DK140	W38×140H	¥560	413-1514

※ホルダーABSその他ステンレス(台寸W70×D90)



① 黒マグネットポップ C-7 在 / スチール塗装

規格	寸法(W×H)	1本	
I型W300H	300×450	¥1,300	412-1611
II型W300L	300×320	¥1,300	412-1612
III型W420	420×320	¥1,300	412-1613
IV型W465	465×400	¥1,300	412-1614

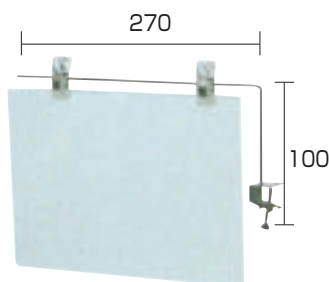
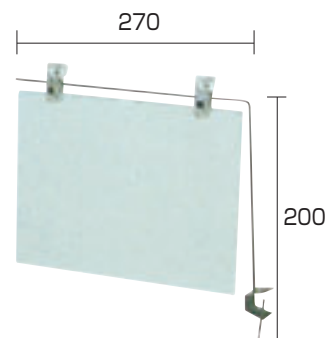
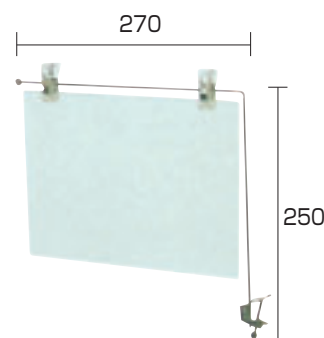
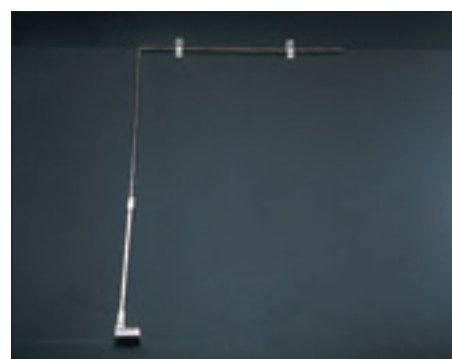


② 黒伸縮マグネットポップ C-7 在 / スチール塗装

規格	寸法(W×H)	1本	
L型W300	300×385~580	¥1,800	412-1630
LL型W450	450×545~800	¥1,900	412-1645



ケース用ポップクリップ(ステンレス製)

③ ケース用ポップクリップ 100H  
C-3 在  
1本 ¥660 411-5641  
※上部は水平方向に回転させることができます④ ケース用ポップクリップ 200H  
C-3 在  
1本 ¥680 411-5642⑤ ケース用ポップクリップ 250H  
C-3 在  
1本 ¥700 411-5895⑥ ピックマグネットポップ  
C-7 在 / スチールメッキ、塗装  
寸法・470×700~950  
1本 ¥1,900 411-5765⑦ ホルダーマグネット 057  
C-7 在 / スチールメッキ  
寸法・110×120H/つかみ巾・1~3mm  
1本 ¥700 413-0202⑧ マグバインダーポップ B-24  
C-7 在 / 台座・スチールメッキ  
寸法・80×80H/つかみ巾・12mm  
1本 ¥700 411-5024

	<p>①伸縮マグネットポップ W450 C-7 在 / スチールメッキ 1本 ¥2,100 411-4450</p>	<p>②伸縮マグネットポップ W400 C-7 在 / スチールメッキ 1本 ¥1,900 411-4400</p>	<p>③伸縮マグネットポップ W300 C-7 在 / スチールメッキ 1本 ¥1,900 411-4300</p>

	<p>④マグネットポップ 45W C-7 在 / スチールメッキ 1本 ¥1,100 411-1445</p>	<p>⑤マグネットポップ 40W C-7 在 / スチールメッキ 1本 ¥1,100 411-1440</p>	<p>⑥マグネットポップ 30W C-7 在 / スチールメッキ 1本 ¥1,100 411-1430</p>	<p>⑦マグネットポップ T型 C-7 在 / スチールメッキ 1本 ¥1,200 411-1400</p>



⑧マグバインダーポップ 固定110H  
C-7 在 / スチールメッキ  
寸法:80×110H/つかみ巾:12mm  
1本 ¥1,100 413-0211



⑨マグバインダーポップ 180H  
C-7 在 / スチールメッキ、塗装  
寸法:80×100~180H/つかみ巾:12mm  
1本 ¥1,400 411-5784



⑩マグバインダーポップ 260H  
C-7 在 / スチールメッキ、塗装  
寸法:80×180~260H/つかみ巾:12mm  
1本 ¥1,320 413-0216



⑪マグバインダーポップ 550H  
C-7 在 / スチールメッキ、塗装  
寸法:80×300~550H/つかみ巾:12mm  
1本 ¥1,460 411-5783

下向きクリップスタンドマグネット付/つかみ巾12mm/マグ寸法⑫⑭は48角⑬⑮は85×49/スチールメッキ、塗装



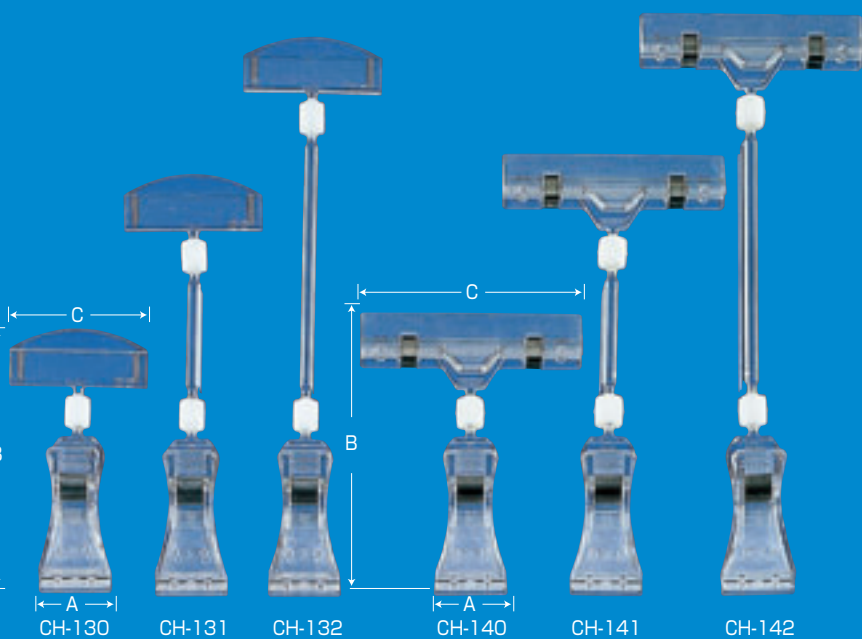
⑫マグ付クリップスタンド3054  
C-3 直 車  
寸法:80×300~550H  
1本 ¥1,600 411-3054



⑭両面クリップスタンド3069  
C-3 直 車  
寸法:80×300~550H  
1本 ¥1,600 411-3069



クリップホルダー



① クリップホルダー **C-8 在** / つかみ巾最大7mm

規格	寸法(A×B×C)	1個	
CH-150	22×91×22	¥160	411-3150
CH-120	22×71×27	¥130	411-3120
CH-121	22×128×27	¥260	411-3121
CH-122	22×178×27	¥280	411-3122

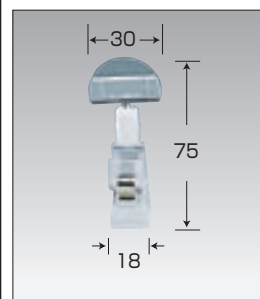
② クリップホルダー(ラバー付) **C-8 在** / つかみ巾最大22mm

規格	寸法(A×B×C)	1個	
CH-130	26×96×50	¥240	411-3130
CH-131	26×152×50	¥300	411-3131
CH-132	26×203×50	¥360	411-3132
CH-140	26×102×80	¥220	411-3140
CH-141	26×158×80	¥340	411-3141
CH-142	26×209×80	¥360	411-3142

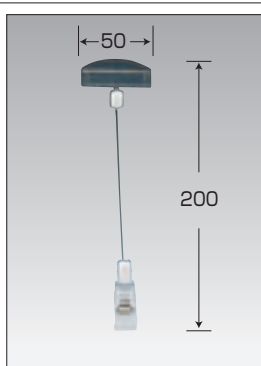
ラバー付ポップクリップ

⑤⑥⑦⑫ は別寸可

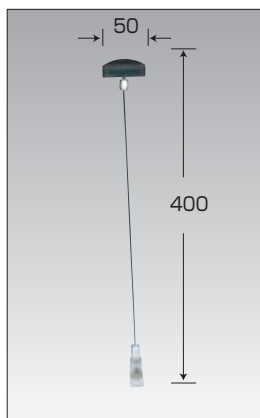
ジョイント部は角度自在  
つかみ巾最大7mm



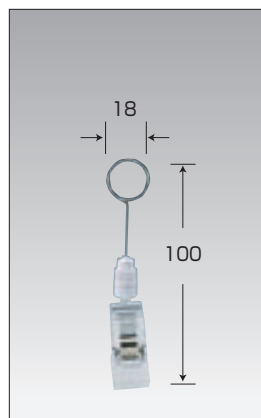
③ クリップ付ホルダー 30  
**C-8 在**  
1個 ¥200 411-6430



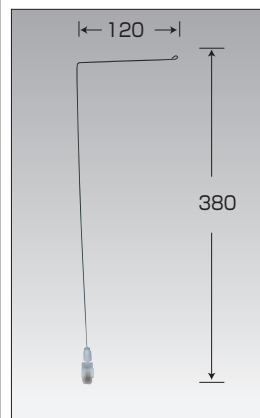
④ クリップ付ホルダーワイヤー 200H  
**C-8 納5**  
1個 ¥400 411-6432



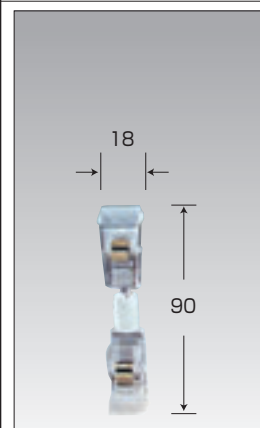
⑤ クリップ付ホルダーワイヤー 400H  
**C-8 納5**  
1個 ¥420 411-6434



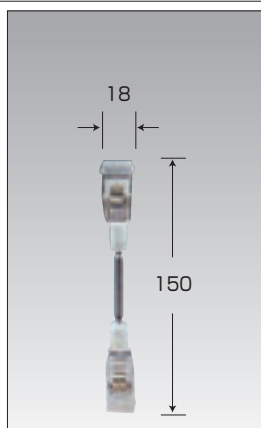
⑥ クリップ付二重リングピアノ線  
**C-8 納5**  
1個 ¥420 411-6420



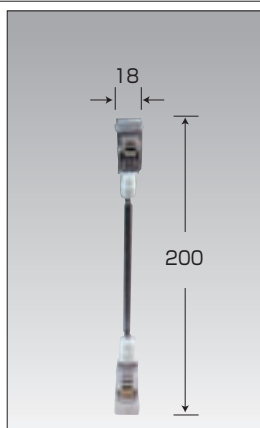
⑦ クリップ付のほり用ピアノ線  
**C-8 納5**  
1個 ¥400 411-6480



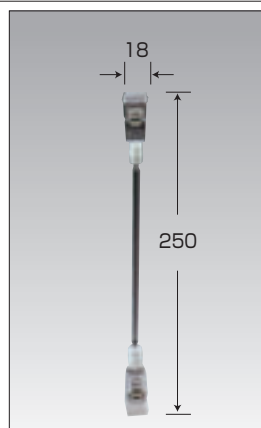
⑧ ポップクリップ付  
**C-8 在**  
1個 ¥250 411-6110



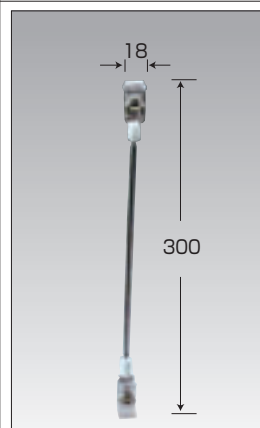
⑨ ポップクリップ付 150H  
**C-8 在**  
1個 ¥320 411-6111



⑩ ポップクリップ付 200H  
**C-8 在**  
1個 ¥340 411-6112



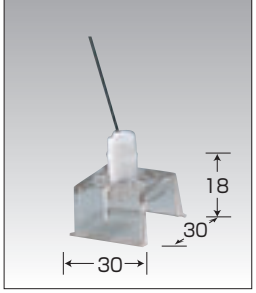
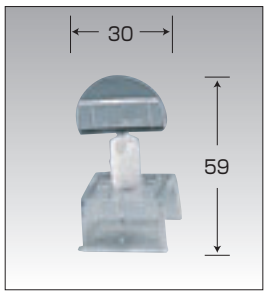
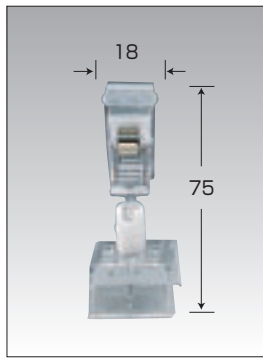
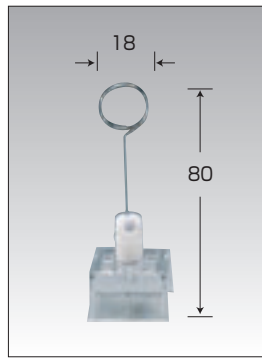
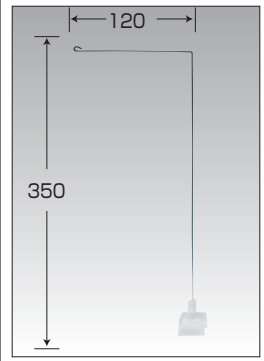
⑪ ポップクリップ付 250H  
**C-8 在**  
1個 ¥360 411-6113



⑫ ポップクリップ付 300H  
**C-8 在**  
1個 ¥390 411-6114

**プラスポッター付** **C-8 在** / ③④は別寸可

ジョイント部は角度自在

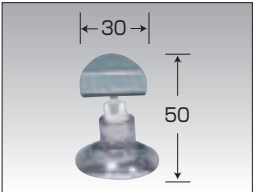
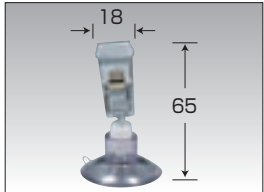
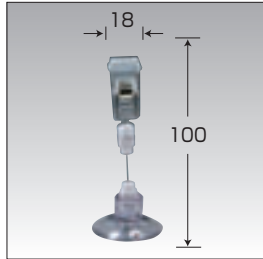
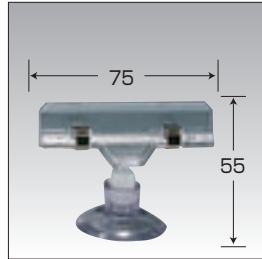
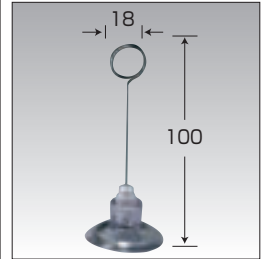
① プライスホルダー付スポッター  
1個 ¥220 411-6600

② ポップクリップ付スポッター  
1個 ¥260 411-6100

③ 二重リングピアノ線付スポッター  
1個 ¥270 411-6200

④ のぼり用ピアノ線付スポッター  
1個 ¥270 411-6800

**吸盤付(40φ/角度自在)** **C-8 在** / ⑦⑨は別寸可

⑤ 吸盤付プライスホルダー  
1個 ¥170 411-6960

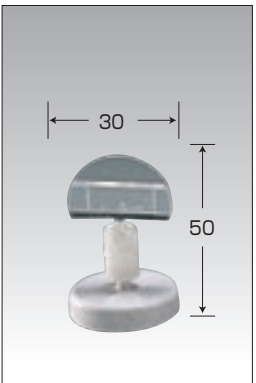
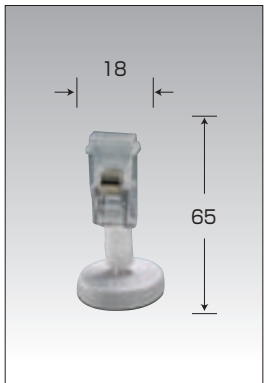
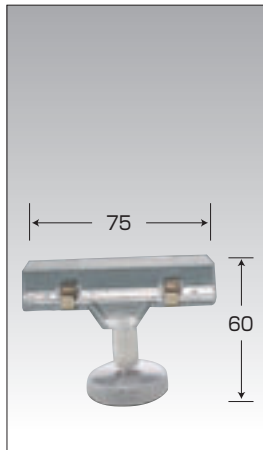
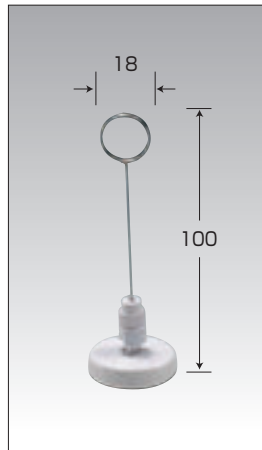
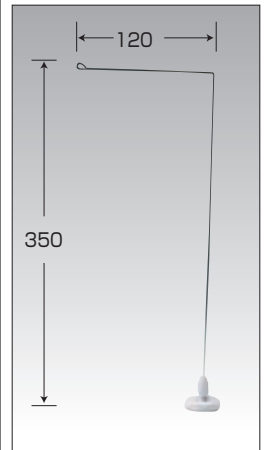
⑥ 吸盤付ポップクリップ  
1個 ¥220 411-6910

⑦ 吸盤付ポップクリップ100H  
1個 ¥260 411-6911

⑧ 吸盤付ワイド75  
1個 ¥310 411-6975

⑨ 吸盤付二重リングピアノ線  
1個 ¥170 411-6920

**マグネット付(32φ/角度自在)** **C-8 在** / ⑬⑭は別寸可

⑩ マグネット付プライスホルダー  
1個 ¥270 411-6360

⑪ マグネット付ポップクリップ  
1個 ¥290 411-6310

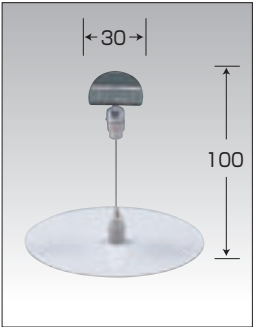
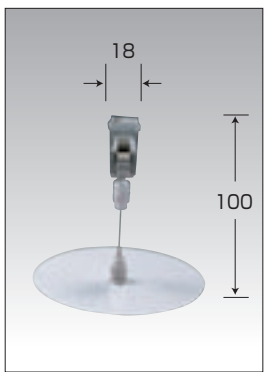
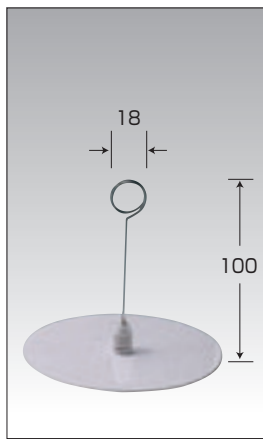
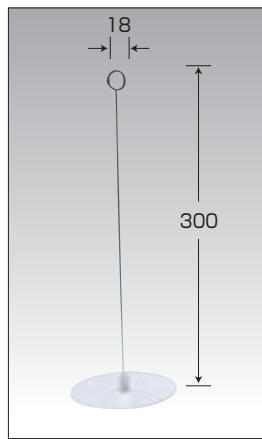
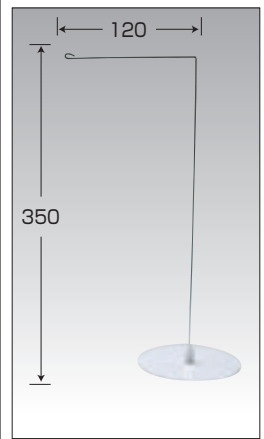
⑫ マグネット付ワイド75  
1個 ¥400 411-6375

⑬ マグネット付二重リングピアノ線  
1個 ¥340 411-6320

⑭ マグネット付のぼり用ピアノ線  
1個 ¥360 411-6380

**プラ円盤付(100φ)ピアノ線** / 別寸可

ジョイント部は角度自在

⑮ プラ円盤付プライスホルダー  
**C-8 在**  
1個 ¥290 411-6060

⑯ プラ円盤付ポップクリップ  
**C-8 在**  
1個 ¥300 411-6010

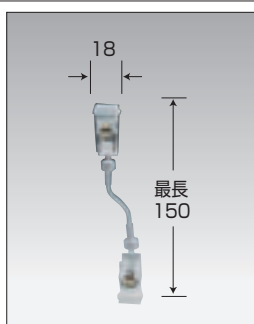
⑰ プラ円盤付二重リング 100H  
**C-8 在**  
1個 ¥290 411-6021

⑱ プラ円盤付二重リング 300H  
**C-8 在**  
1個 ¥300 411-6023

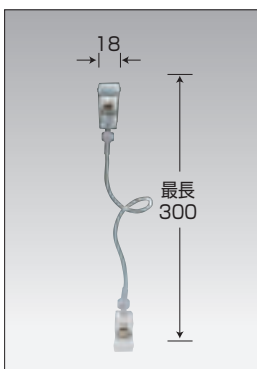
⑲ プラ円盤付のぼり用  
**C-8 納5**  
1個 ¥370 411-6080

**フリーワイヤー付** C-8 納5 ①②③は在  
別注可/最大つまみ巾7mm

自由に曲げることができます



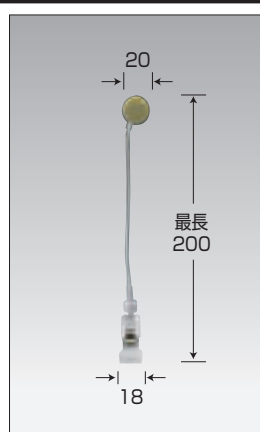
①ポップクリップ付ワイヤー 150H  
1個 ¥340 411-6115



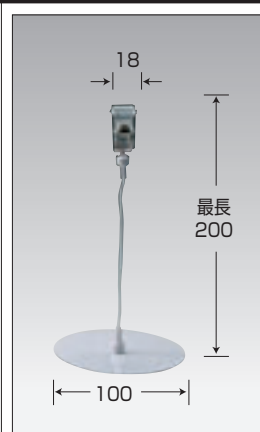
②ポップクリップ付ワイヤー 300H  
1個 ¥390 411-6130



③プライスホルダー付ワイヤー  
1個 ¥320 411-6610



④タックシール付ワイヤー  
1個 ¥410 411-6611



⑤プラ円盤付クリップワイヤー  
1個 ¥500 411-6040

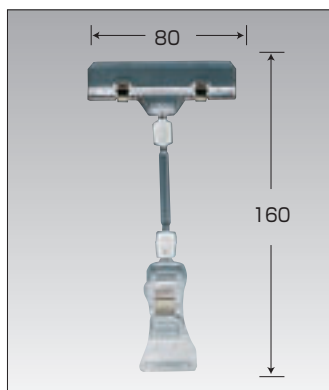
**特殊ラバー付Lクリップ** C-8 在  
別注可/最大つまみ巾22mm



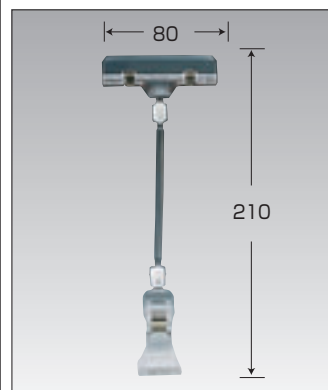
ジョイント部は角度自在



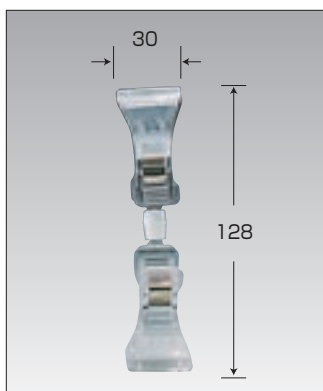
⑥Lクリップ付 W75 100H  
1個 ¥220 411-6571



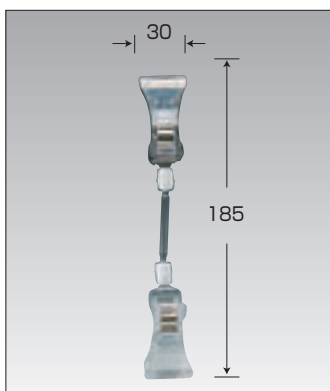
⑦Lクリップ付 W75 160H  
1個 ¥340 411-6575



⑧Lクリップ付 W75 210H  
1個 ¥360 411-6572



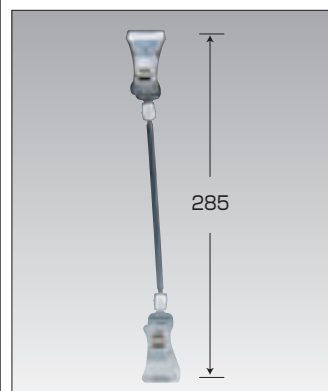
⑨Lクリップ付Lクリップ  
1個 ¥320 411-6550



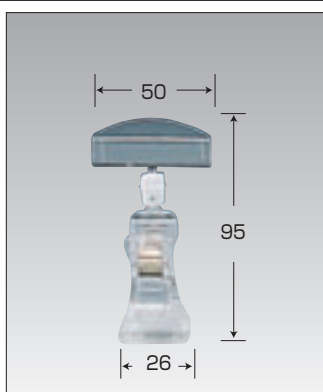
⑩Lクリップ付Lクリップ 185H  
1個 ¥520 411-6551



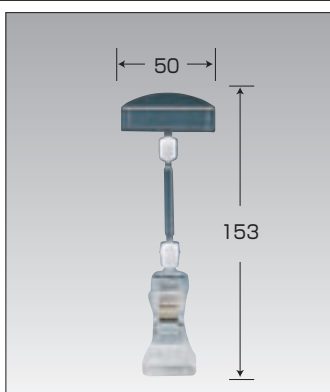
⑪Lクリップ付Lクリップ 235H  
1個 ¥580 411-6552



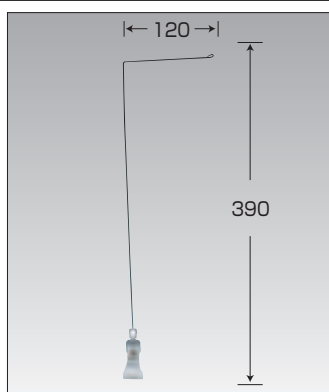
⑫Lクリップ付Lクリップ 285H  
1個 ¥600 411-6553



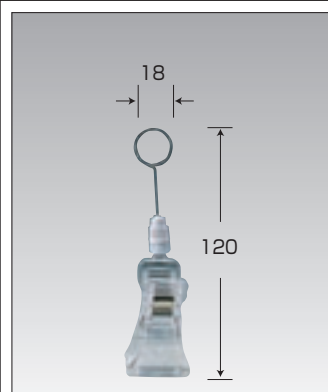
⑬Lクリップ付プライスホルダー  
1個 ¥240 411-6560



⑭Lクリップ付プライスホルダー 150H  
1個 ¥300 411-6561



⑮Lクリップ付のぼり用ピアノ線  
1個 ¥380 411-6580

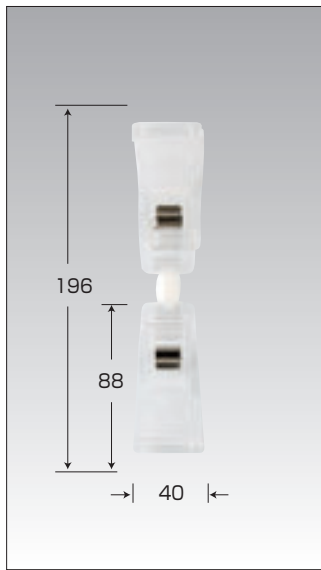


⑯Lクリップ付二重リングピアノ線  
1個 ¥340 411-6520

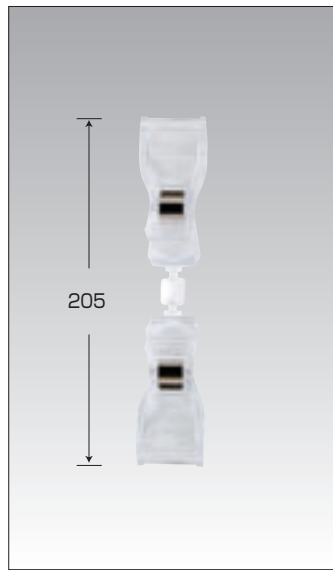
特殊ラバー付ピック(B)クリップ **C-8** 在

最大つかみ巾50mm/W100のつかみ巾は10mm

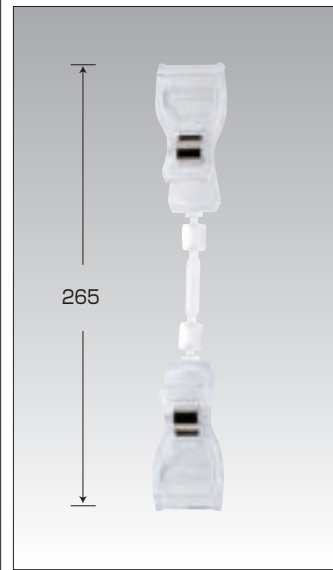
①⑤は固定式、その他ジョイント部フリー/⑨~⑫長さ別付可



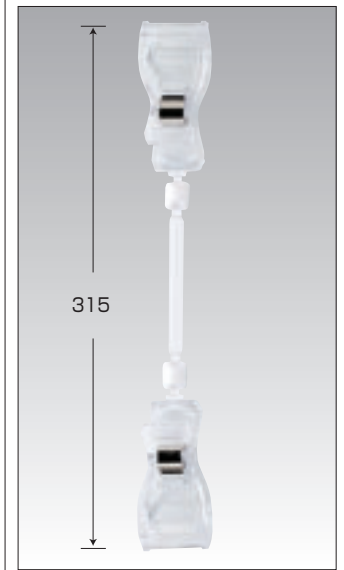
①固定Bクリップ付Bクリップ  
1個 ¥900 [411-6651](#)



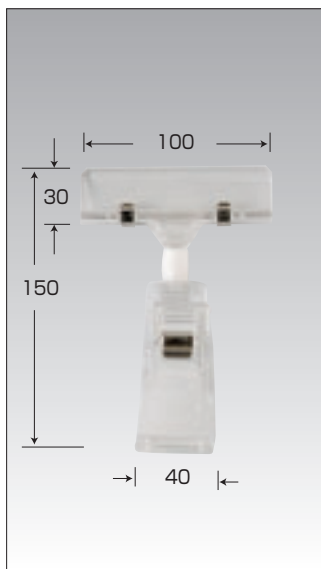
②Bクリップ付Bクリップ205H  
1個 ¥860 [411-6661](#)



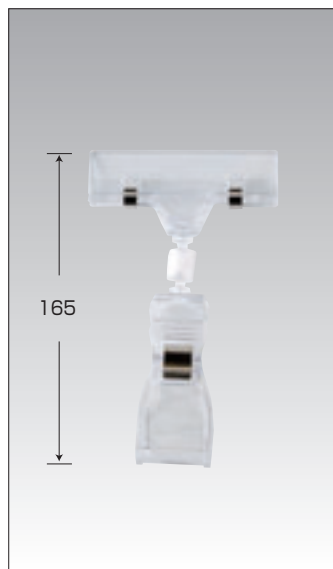
③Bクリップ付Bクリップ265H  
1個 ¥1,000 [411-6662](#)



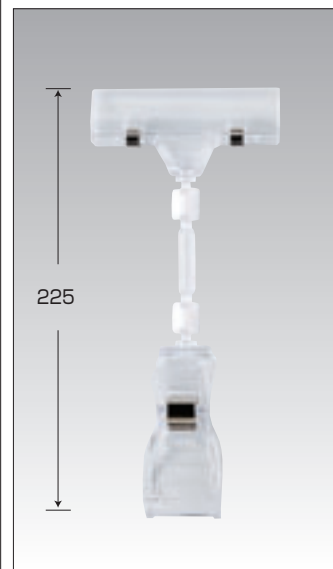
④Bクリップ付Bクリップ315H  
1個 ¥1,040 [411-6663](#)



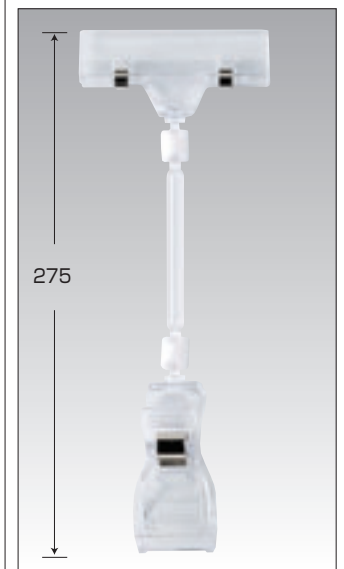
⑤固定Bクリップ付W100  
1個 ¥960 [411-6652](#)



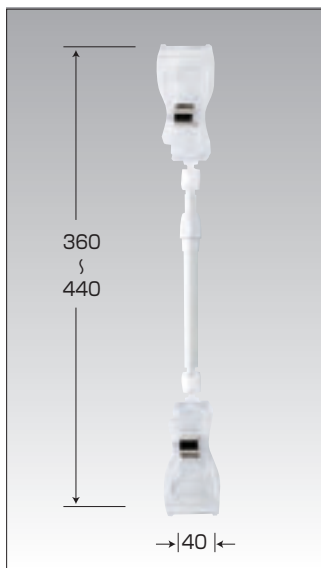
⑥Bクリップ付W100-165H  
1個 ¥740 [411-6666](#)



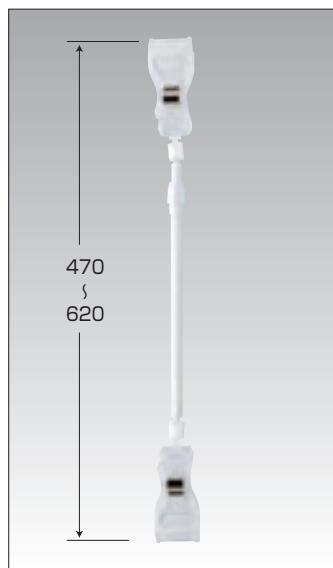
⑦Bクリップ付W100-225H  
1個 ¥880 [411-6667](#)



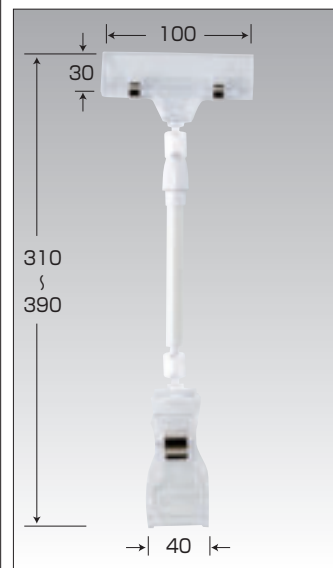
⑧Bクリップ付W100-275H  
1個 ¥920 [411-6668](#)



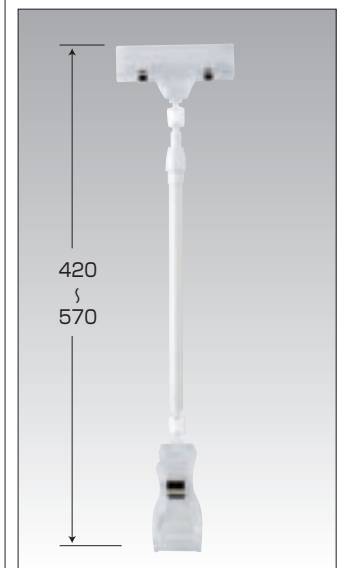
⑨伸縮Bクリップ付BクリップS  
1個 ¥1,180 [411-6671](#)



⑩伸縮Bクリップ付BクリップM  
1個 ¥1,240 [411-6672](#)



⑪伸縮Bクリップ付W100S  
1個 ¥1,040 [411-6673](#)



⑫伸縮Bクリップ付W100M  
1個 ¥1,100 [411-6674](#)

(つかみ巾10mm)  
55  
165  
360°フリー回転可  
2個の可動式ジョイントで前後270°可動可  
※丈夫な作りで青果売台等のつかみ巾の大きな商品に対応致します

① パワークリップ **C-8** 在  
色・黒、クリア  
1個 ¥740 411-0010

50  
120  
26

② 3連Lクリップ付プライスホルダー  
1個 ¥360 413-1001

**3連ジョイント付 C-8 在** / 別寸、別組み合わせ可  
※3個のジョイントによりどの方向にも、ほぼ360°対応可  
クリップは全てすべり止め付きです

つかみ巾 Mクリップ10mm  
Lクリップ 30mm  
Bクリップ 50mm  
W・60、80、100は10mm

22  
95  
32

③ 3連マグ付Mクリップ  
1個 ¥420 411-6701

80  
20  
87  
32

④ 3連マグ付W80  
1個 ¥460 411-6702

60  
20  
115  
22

⑤ 3連Mクリップ付W60  
1個 ¥360 411-6711

80  
20  
136  
26

⑥ 3連Lクリップ付W80  
1個 ¥400 411-6712

100  
30  
210  
40

⑦ 3連Bクリップ付W100  
1個 ¥900 411-6715

22  
125  
22

⑧ 3連Mクリップ付Mクリップ  
1個 ¥340 411-6721

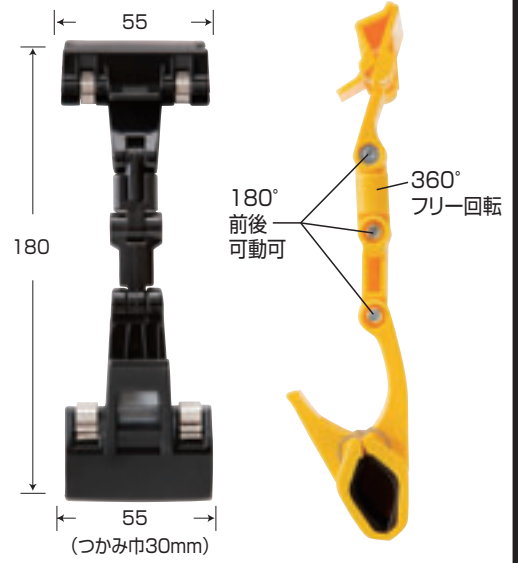
26  
165  
26

⑨ 3連Lクリップ付Lクリップ  
1個 ¥420 411-6724

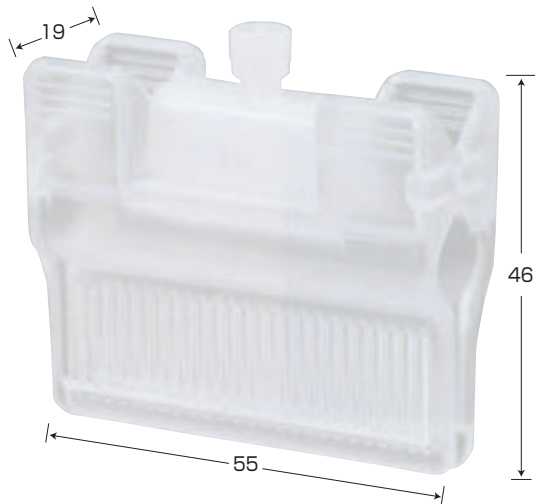
40  
260  
40

⑩ 3連Bクリップ付Bクリップ  
1個 ¥1,040 411-6727

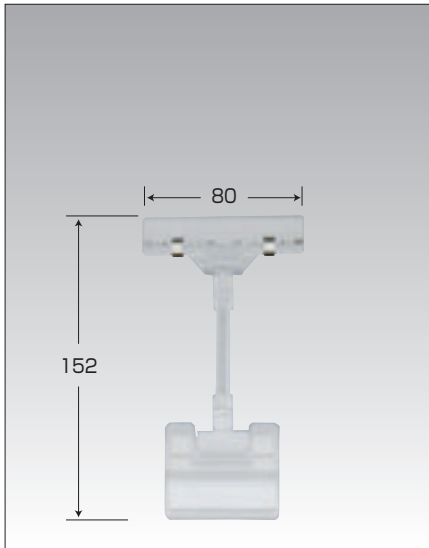
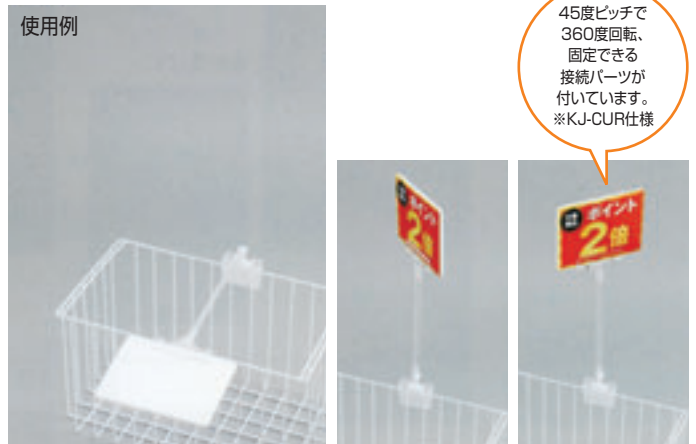
① KMパワークリップ C-8 直 1個 ¥760 413-1600 / 色:黒、赤、白、黄、緑、クリア



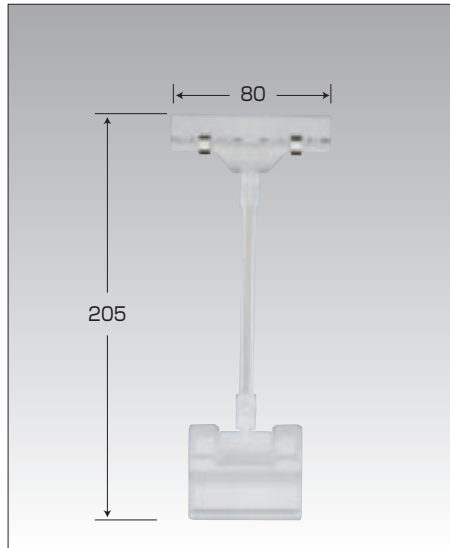
ワイヤーバスケット用クリップ C-8 在



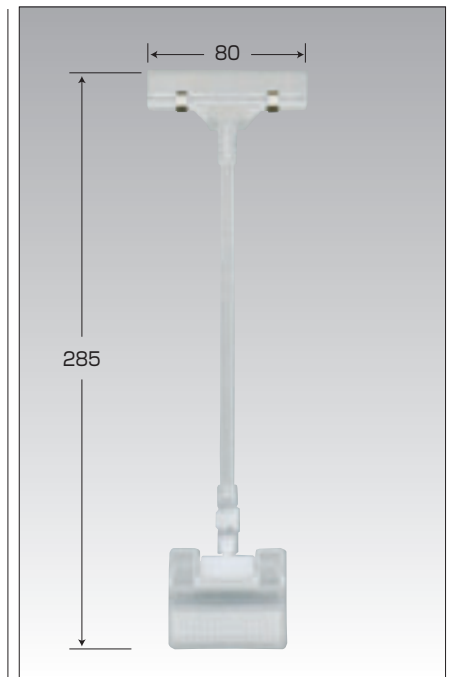
使用例



② バスケットクリップSS  
1個 ¥700 413-1605

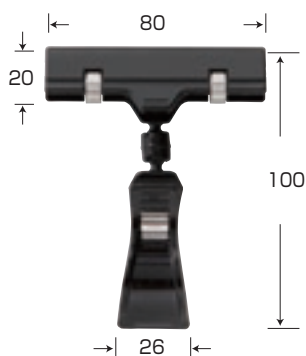


③ バスケットクリップMM  
1個 ¥740 413-1607



④ バスケットクリップPJ17  
1個 ¥860 413-1610

## ブラッククリップ C-8 在 / 最大つかみ巾22mm



① ブラッククリップ100H  
1個 ¥240 413-1801



② ブラッククリップ160H  
1個 ¥360 413-1805

Mバインド・オメガ C-8 在 / 最大つかみ巾26mm  
※前後45°/360°回転が30°ピッチで可

③ オメガブラック・85H  
1個 ¥400 413-1810



④ オメガブラック・150H  
1個 ¥500 413-1815



⑤ レールポップスタンド黒片面  
E-16 在 / アルミ・スチール塗装  
寸法・200×450~750(台寸135角)  
1本 ¥1,920 413-1701



⑥ レールポップスタンド黒両面  
E-16 在 / アルミ・スチール塗装  
寸法・200×450~750(台寸135角)  
1本 ¥3,060 413-1703



⑦ ポップスタンドクリップ黒  
E-16 在 / スチール塗装  
寸法・70×240~400(台寸135角)  
1本 ¥1,160 413-1711



⑧ ポップスタンドホールド黒  
E-16 在 / スチール塗装  
寸法・90×240~400(台寸135角)  
1本 ¥1,100 413-1713



⑨ マグポップクリップ黒  
E-16 在 / マグ寸法・45×50  
寸法・70×200~370  
1本 ¥1,360 413-1721



⑩ マグポップホールド黒  
E-16 在 / マグ寸法・45×50  
寸法・90×200~370  
1本 ¥1,300 413-1723



⑪ ポップスタンドマグ付黒  
E-16 在 / マグ寸法・48角  
寸法・200×310~570 / スチール塗装  
1本 ¥1,360 413-1730



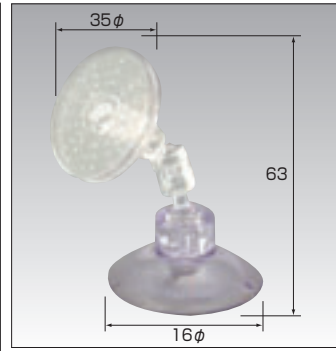
⑫ トレイスタンド E-16 在  
寸法・200φ×218~298(台寸160角)  
PCトレイ寸法・200φ×68 / ステンレス430  
1本 ¥3,500 413-1750



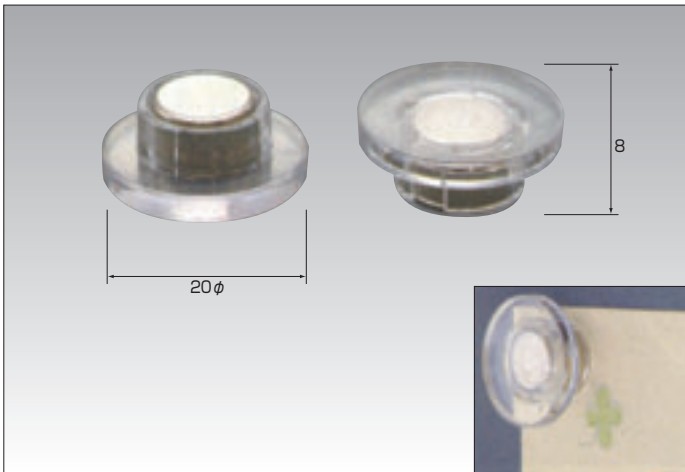
① マルチカード差しクリップ **C-8 在**  
1個 ¥340 412-0005



② マルチカード差しマグネット **C-8 在**  
1個 ¥440 412-0007



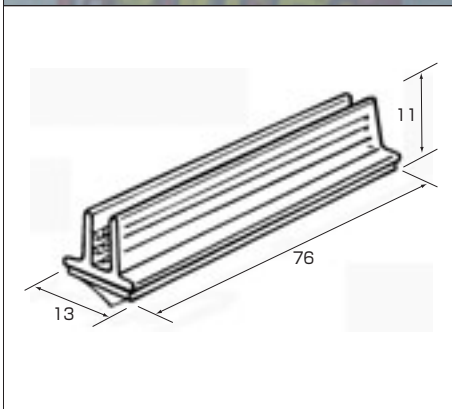
③ マルチカード差し吸盤 **C-8 在**  
1個 ¥380 412-0090



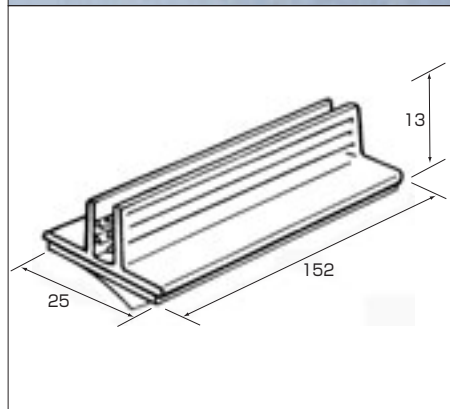
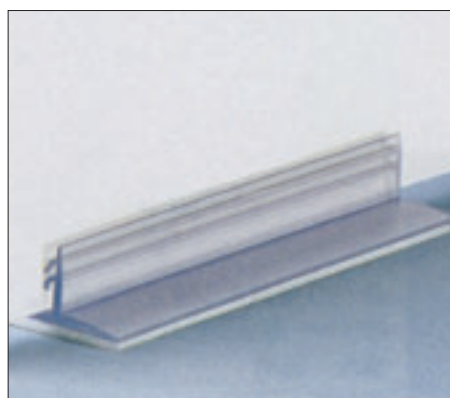
④ PMベースマグネット **C-8 在**  
1個 ¥160 412-0011



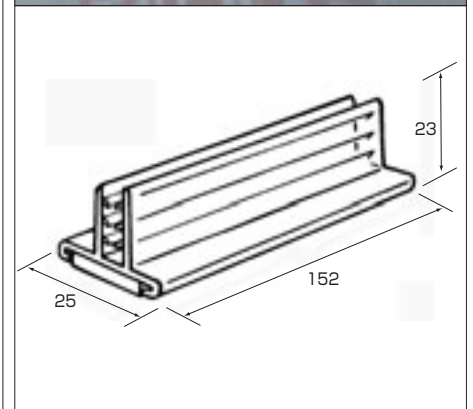
⑤ Qクリップ(吸盤仕様) **C-8 在**  
1個 ¥150 412-0013 / 色:白、黒



⑥ SGペーパースタンドA(PVC) **C-8 在**  
1個 ¥90 412-0015  
※0.19~1mmまでの厚みに対応 / 両面テープ付

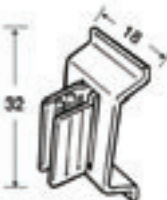


⑦ SGペーパースタンドB(PVC) **C-8 在**  
1個 ¥270 412-0017  
※0.24~2mmまでの厚みに対応 / 両面テープ付



⑧ SGパネルスタンドB(PVC) **C-8 在**  
1個 ¥480 412-0019  
※2~4mmまでの厚みに対応 / 両面テープ付





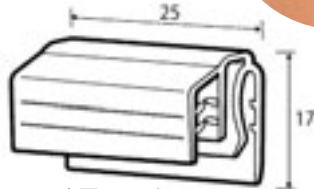
※カード厚2mmまで

① SGサインホルダー-B C-8 在 /PVC  
1個 ¥40 411-3161



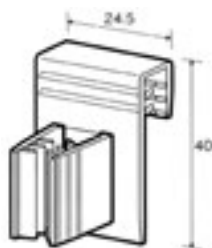
※フック厚5mmまで  
カード厚2mmまで

② SGサインホルダー-C C-8 在 /PVC  
1個 ¥80 411-3166



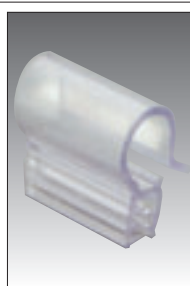
※フック厚1mmまで  
カード厚2mmまで

③ フラッシュサインホルダー C-8 在 /PVC  
1個 ¥50 413-2222



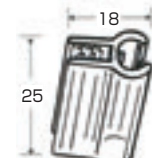
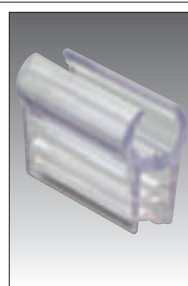
※フック厚4mmまで  
カード厚7mmまで

④ SGワイドホルダー C-8 在 /PVC  
1個 ¥90 413-2000



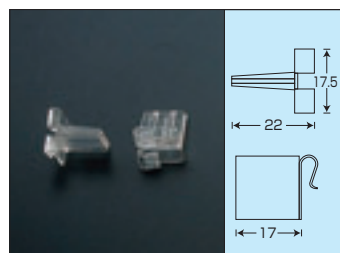
※ワイヤー太さ9mmまで  
カード厚2mmまで

⑤ SGワイヤーホルダー-B C-8 在 /PVC  
1個 ¥50 411-3177



※ワイヤー太さ9mmまで  
カード厚2mmまで

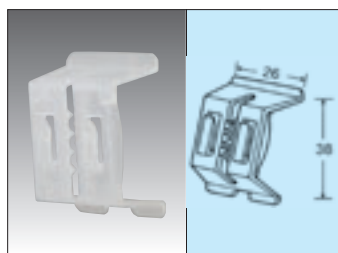
⑥ SGワイヤーホルダー-C C-8 在 /PVC  
1個 ¥50 411-3178



⑦ スポッタークリップ C-7 直 /ポリカ  
1袋(50入) ¥3,500 411-3111



⑧ プラススポッター透明 C-15 在 /ABS  
寸法:W28×18H  
1個 ¥70 411-3115



⑨ サインホルダー-A半透明 C-15 在  
寸法:26×38 /PP  
1個 ¥44 413-2100



⑩ ペーパークリップB(ステン) C-15 在  
寸法:40×33×15  
1個 ¥110 411-3110

⑪ スポッターサイン C-7 直 (1袋/10枚入)

規格	1袋(10枚入)	
SP-101	¥1,300	411-9101
SP-102	¥1,300	411-9102
SP-103	¥1,300	411-9103
SP-104	¥1,300	411-9104
SP-105	¥1,300	411-9105
SP-201	¥1,600	411-9201
SP-202	¥1,600	411-9202
SP-203	¥1,600	411-9203
SP-204	¥1,600	411-9204
SP-205	¥1,600	411-9205
SP-206	¥1,600	411-9206

※ユボ紙

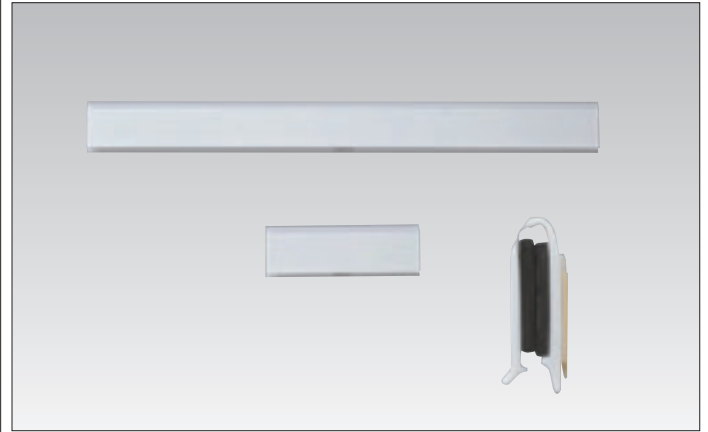




① マグサンドクリップ C-8 在

規格	1個	
W200	¥380	413-2120
W60	¥180	413-2106

※フック厚み4mmまで



② マグサンドバー白 C-8 直 取

規格	1個	
W200	¥360	413-2220
W60	¥160	413-2206

※両面テープ付  
黒色もあります



使用例



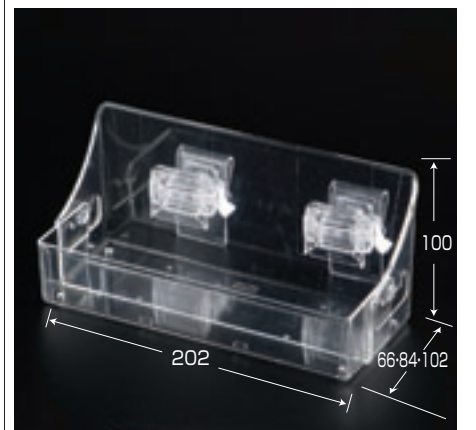
③ ハイパーPOP-03N C-8 在

寸法・内寸73×内寸70×98/材質・PS  
1個 ¥700 413-2203



④ ハイパーPOP-04N C-8 直 取

寸法・80×40×111/材質・PS  
1個 ¥700 411-3311



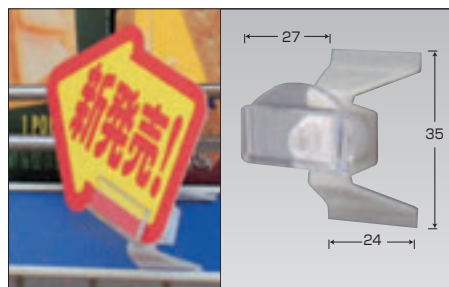
⑤ ハイパーPOP-06N C-8 在

寸法・202×64・82・100×100/材質・PS  
1個 ¥2,000 411-3313  
※奥行が64・82・100の3段階に伸縮



⑥ アイキャッチャー14P C-8 直 取

1個 ¥120 411-3316  
※貼付けタイプ



⑦ アイキャッチャーRAY C-8 直 取

1個 ¥140 411-3317  
※カード差しタイプ



⑧ アイキャッチャーRAT C-8 直 取

1個 ¥140 411-3318  
※材質⑦～⑨ベースはPOM、その他PS



⑨ スチールボードハンガー C-8 在

寸法・160×60/フック巾・25mm  
1個 ¥600 413-1101



⑩ 黒ボードハンガー(スチール) C-8 在

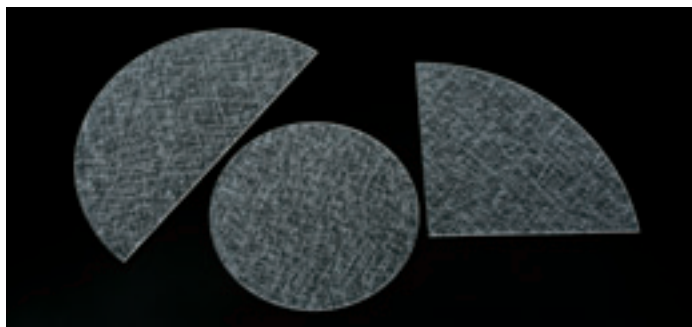
寸法・160×60/フック巾・25mm  
1個 ¥680 413-1102



⑪ レールウイング C-8 直 取

1個 ¥80 412-0035

※①～④の製品は他に2mm・3mmの厚みの板があります(アクリル製)



① 5mmフロスト透明平板 B-3 納5

規格	寸法	1枚	
1/4円150	半径150φ(1/4円)	¥2,300	<a href="#">232-1001</a>
1/4円300	半径300φ(1/4円)	¥5,100	<a href="#">232-1003</a>
1/2円450	直径450φ(1/2円)	¥6,000	<a href="#">232-1006</a>
1/2円600	直径600φ(1/2円)	¥9,200	<a href="#">232-1008</a>
200φ	200φ	¥3,000	<a href="#">232-1012</a>
300φ	300φ	¥5,500	<a href="#">232-1013</a>
400φ	400φ	¥8,400	<a href="#">232-1014</a>



② 5mmフロスト乳半平板 B-3 納5

規格	寸法	1枚	
1/4円150	半径150φ(1/4円)	¥2,400	<a href="#">232-1021</a>
1/4円300	半径300φ(1/4円)	¥5,300	<a href="#">232-1023</a>
1/2円450	直径450φ(1/2円)	¥6,200	<a href="#">232-1026</a>
1/2円600	直径600φ(1/2円)	¥9,500	<a href="#">232-1028</a>
200φ	200φ	¥3,100	<a href="#">232-1032</a>
300φ	300φ	¥5,800	<a href="#">232-1033</a>
400φ	400φ	¥8,700	<a href="#">232-1034</a>



③ 5mmチェッカーウェーブ平板 B-3 納5

規格	寸法	1枚	
1/4円150	半径150φ(1/4円)	¥2,400	<a href="#">232-1051</a>
1/4円300	半径300φ(1/4円)	¥5,300	<a href="#">232-1053</a>
1/2円450	直径450φ(1/2円)	¥6,200	<a href="#">232-1056</a>
1/2円600	直径600φ(1/2円)	¥9,500	<a href="#">232-1058</a>
200φ	200φ	¥3,100	<a href="#">232-1062</a>
300φ	300φ	¥5,800	<a href="#">232-1063</a>
400φ	400φ	¥8,700	<a href="#">232-1064</a>



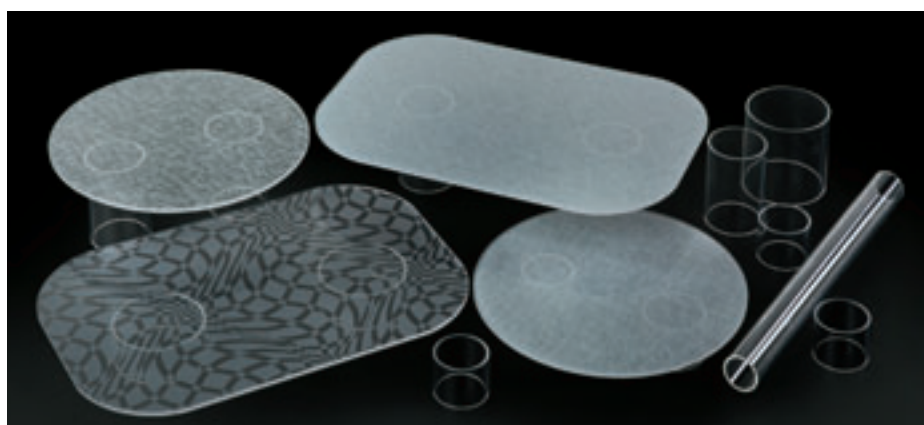
④ 5mmアクリル透明平板 B-3 納5

規格	寸法	1枚	
1/4円150	半径150φ(1/4円)	¥1,850	<a href="#">232-1901</a>
1/4円300	半径300φ(1/4円)	¥3,000	<a href="#">232-1903</a>
1/2円450	直径450φ(1/2円)	¥4,300	<a href="#">232-1906</a>
1/2円600	直径600φ(1/2円)	¥7,300	<a href="#">232-1908</a>
200φ	200φ	¥2,300	<a href="#">232-1912</a>
300φ	300φ	¥3,500	<a href="#">232-1913</a>
400φ	400φ	¥5,800	<a href="#">232-1914</a>



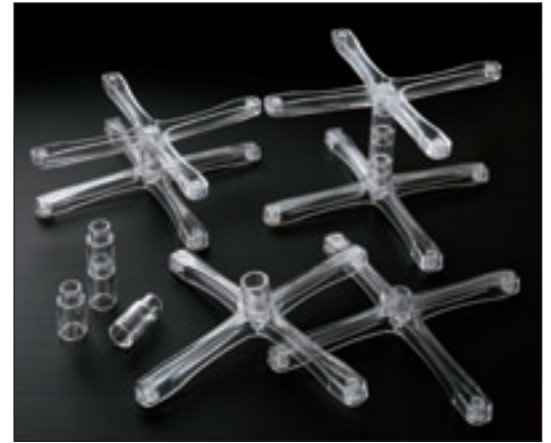
⑤ ステージ用脚 C-3 納3 / ポリカーボネイト

規格	寸法	1本(1個)	
50H用	23φ×50H	¥320	<a href="#">232-1605</a>
100H用	23φ×100H	¥380	<a href="#">232-1610</a>
150H用	23φ×150H	¥480	<a href="#">232-1615</a>
穴AKE工賃	1ヶ所に付き	¥ 70	<a href="#">232-1650</a>



⑥ アクリル丸パイプ C-3 納4

規格寸法	1個	
60φ・45H	¥760	<a href="#">232-1664</a>
60φ・95H	¥1,220	<a href="#">232-1669</a>
60φ・145H	¥1,800	<a href="#">232-1661</a>
70φ・45H	¥ 950	<a href="#">232-1674</a>
70φ・95H	¥1,540	<a href="#">232-1679</a>
70φ・145H	¥2,300	<a href="#">232-1671</a>
100φ・45H	¥1,200	<a href="#">232-1714</a>
100φ・95H	¥2,100	<a href="#">232-1719</a>
100φ・145H	¥3,260	<a href="#">232-1711</a>



① Xステージ **N-1** 直 / ポリカーボネイト製

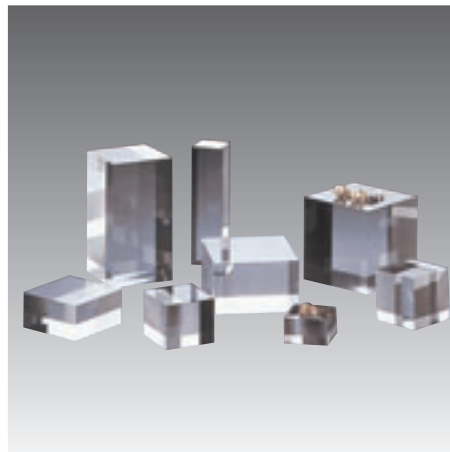
規格	寸法	1組	
K-80	280×280×80	¥4,250	<a href="#">412-1280</a>
K-160	280×280×160	¥4,950	<a href="#">412-1160</a>
K-240	280×280×240	¥5,650	<a href="#">412-1240</a>
ボール	40H(接続具)	¥ 350	<a href="#">412-1250</a>

※商品陳列で高低をつけて売場展開をすることができます  
シリコンゴムがついているため安定性があります  
ポールを接続することにより40mm単位で高くすることができます  
最低高さ80mmで最大高さは280mmです



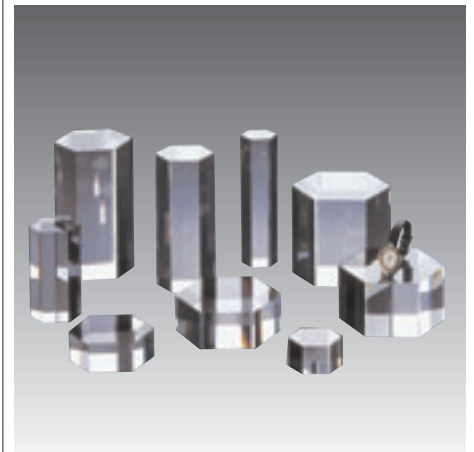
② アクリル円柱 **C-7** 納4

規格	寸法	1個	
5×3	50φ×30	¥ 1,920	<a href="#">412-1353</a>
5×5	50φ×50	¥ 2,820	<a href="#">412-1355</a>
5×10	50φ×100	¥ 5,200	<a href="#">412-1350</a>
8×3	80φ×30	¥ 5,700	<a href="#">412-1383</a>
8×5	80φ×50	¥ 8,900	<a href="#">412-1385</a>
8×10	80φ×100	¥17,600	<a href="#">412-1380</a>
8×15	80φ×150	¥26,000	<a href="#">412-1381</a>
10×3	100φ×30	¥13,500	<a href="#">412-1313</a>
10×5	100φ×50	¥20,700	<a href="#">412-1315</a>
10×8	100φ×80	¥37,000	<a href="#">412-1318</a>
10×10	100φ×100	¥46,200	<a href="#">412-1310</a>
10×15	100φ×150	¥61,600	<a href="#">412-1311</a>



③ アクリル4角柱 **C-7** 納4

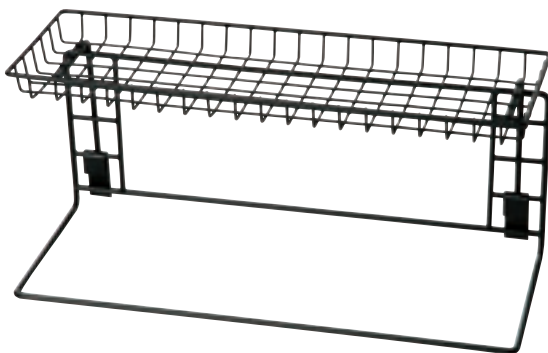
規格	寸法	1個	
5×3	50×50×30	¥ 1,180	<a href="#">412-1453</a>
5×5	50×50×50	¥ 1,600	<a href="#">412-1455</a>
5×10	50×50×100	¥ 3,260	<a href="#">412-1450</a>
8×3	80×80×30	¥ 3,200	<a href="#">412-1483</a>
8×5	80×80×50	¥ 4,700	<a href="#">412-1485</a>
8×10	80×80×100	¥ 9,400	<a href="#">412-1480</a>
8×15	80×80×150	¥13,500	<a href="#">412-1481</a>
10×3	100×100×30	¥ 5,100	<a href="#">412-1413</a>
10×5	100×100×50	¥ 7,800	<a href="#">412-1415</a>
10×8	100×100×80	¥12,400	<a href="#">412-1418</a>
10×10	100×100×100	¥14,800	<a href="#">412-1410</a>
10×15	100×100×150	¥21,400	<a href="#">412-1411</a>



④ アクリル6角柱 **C-7** 納4

規格	寸法	1個	
5×3	50×50×30	¥ 1,960	<a href="#">412-1553</a>
5×5	50×50×50	¥ 2,540	<a href="#">412-1555</a>
5×10	50×50×100	¥ 5,100	<a href="#">412-1550</a>
8×3	80×80×30	¥ 4,360	<a href="#">412-1583</a>
8×5	80×80×50	¥ 6,400	<a href="#">412-1585</a>
8×10	80×80×100	¥12,700	<a href="#">412-1580</a>
8×15	80×80×150	¥20,800	<a href="#">412-1581</a>
10×3	100×100×30	¥ 6,600	<a href="#">412-1513</a>
10×5	100×100×50	¥ 9,800	<a href="#">412-1515</a>
10×8	100×100×80	¥14,900	<a href="#">412-1518</a>
10×10	100×100×100	¥20,400	<a href="#">412-1510</a>
10×15	100×100×150	¥33,600	<a href="#">412-1511</a>

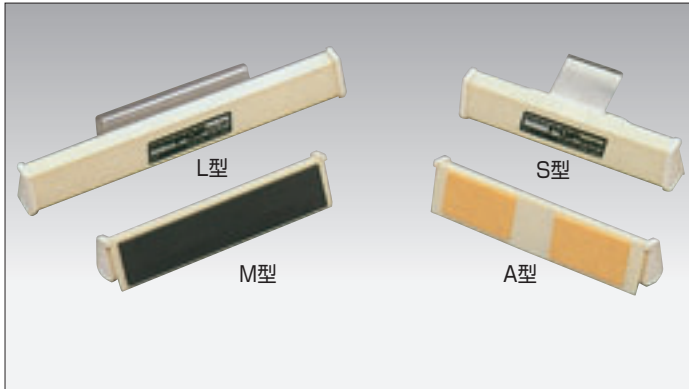
※②～④円柱・角柱は他に30、40、60mmφ、角があります 注・高さの寸法誤差が10%程度出る場合があります



⑤ 卓上関連台6284 **C-10** 直 **60** / スチール塗装  
寸法・600×250×250・300・350Hの3段の高さ調整  
1台 ¥4,600 [412-1600](#) / 箆寸法・575×180×30(内寸)



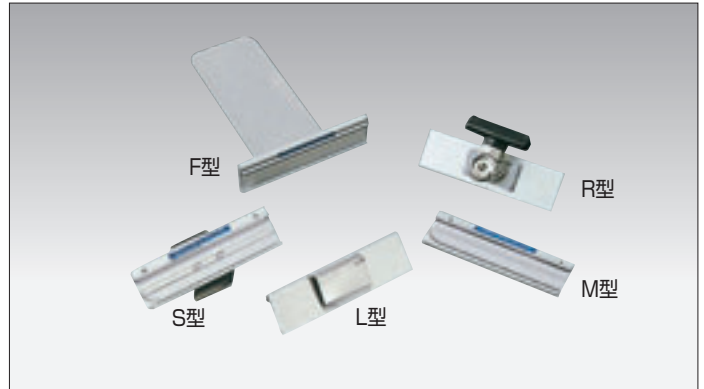
⑥ 卓上関連台7380 **C-10** 直 **60** / スチール塗装  
寸法・300×250×250・300・350Hの3段の高さ調整  
1台 ¥4,500 [412-1601](#) / 箆寸法・265×185×50(内寸)



① ポップクリップ(PVC) E-8 直 納5

規格	寸法	1本	
100	100×25	¥ 840	411-2710
150	150×25	¥1,160	411-2715

※A型(テープ)／S型(レール用)／M型(マグネット)／L型(フック)



② シェルフポップクリップ(アルミ製) E-8 直 納5

規格	寸法	1本		備考
90	90×26	¥ 950	411-2609	F型のみ価格は
150	150×26	¥1,360	411-2615	20%高くなります

※S型(レール用)／M型(マグネット)／L型(フック)／R型(クリップ)／F型(プライス用)



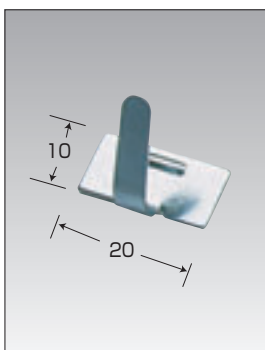
③ 冷ケースポップ立 E-16 在  
寸法・W80×18  
1個 ¥170 411-5845  
材質・POM



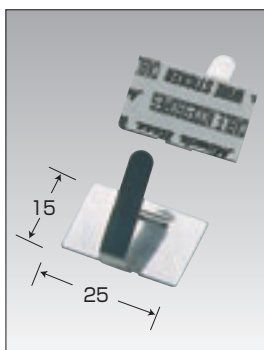
④ ベースキャッチャー(ポリカ) E-16 在  
寸法・W90×89  
1個 ¥300 411-1510



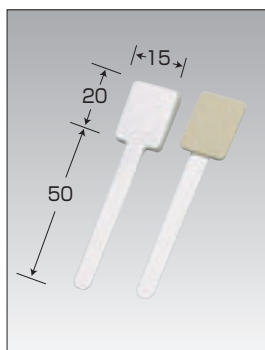
⑤ ステンベースポップ立 E-16 在  
寸法・W90×90  
1個 ¥360 411-5848



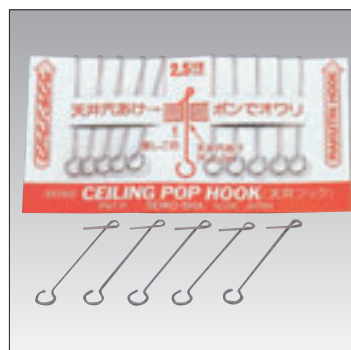
⑥ ペタンフック S-10(テープ付) C-12 在 / 1袋100入  
1袋¥2,400 411-3910



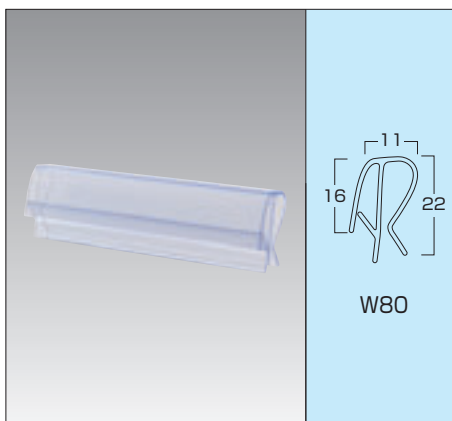
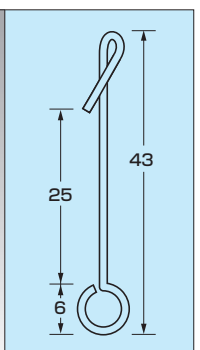
⑦ ペタンフック S-15(テープ付) C-12 在 / 1袋100入  
1袋¥2,900 411-3915



⑧ ペタンフックRI-12(テープ付) C-12 在 / 1袋100入  
1袋¥2,600 411-3912



⑨ ラクチンフック No.132 E-16 在  
1袋(100入) ¥4,400 411-4132

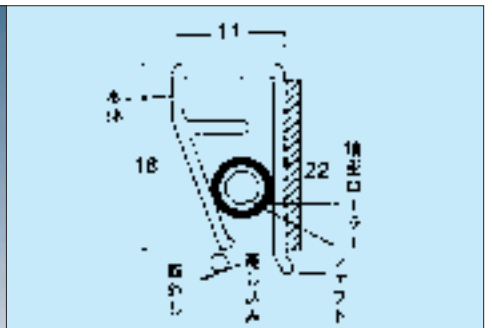
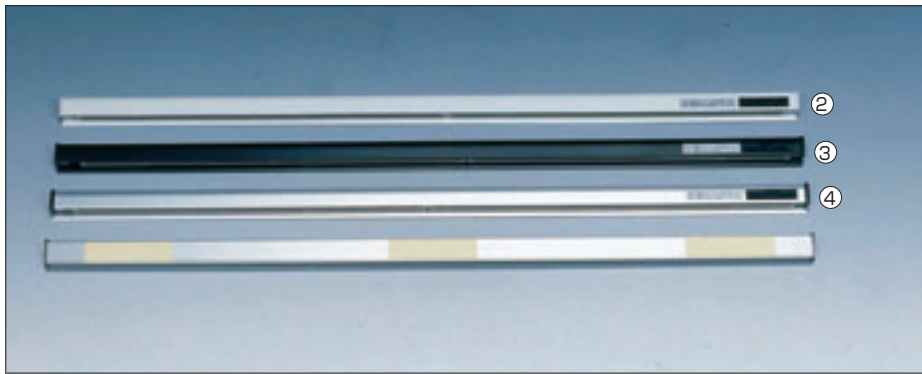


⑩ ポップクリップC80 (PVC) E-16 在  
1袋(100入) ¥6,800 413-2500



① 紙バサミ(PP) E-9 直 納2

規格	寸法	1本	
小600	600×20	¥210	411-2406
小900	900×20	¥280	411-2409
小1200	1200×20	¥400	411-2412
大600	600×30	¥360	411-2506
大900	900×30	¥540	411-2509
大1200	1200×30	¥900	411-2512



別寸可・最大2500/裏面テープ付/アルミ製

② サインレールハンガー-A型白 E-8 直 納5

規格・寸法	1本	
120	¥ 960	411-2801
170	¥ 1,260	411-2807
220	¥ 1,760	411-2802
300	¥ 1,920	411-2803
364	¥ 2,240	411-2836
515	¥ 3,140	411-2805
600	¥ 3,660	411-2806
900	¥ 5,500	411-2809
1030	¥ 6,300	411-2810
1200	¥ 7,340	411-2812
1500	¥ 9,200	411-2815
1800	¥11,000	411-2818
2100	¥12,700	411-2821

③ サインレールハンガー-A型黒 E-8 直 納5

規格・寸法	1本	
120	¥ 960	411-2901
170	¥ 1,260	411-2907
220	¥ 1,760	411-2902
300	¥ 1,920	411-2903
364	¥ 2,240	411-2936
515	¥ 3,140	411-2905
600	¥ 3,660	411-2906
900	¥ 5,500	411-2909
1030	¥ 6,300	411-2910
1200	¥ 7,340	411-2912
1500	¥ 9,200	411-2915
1800	¥11,000	411-2918
2100	¥12,700	411-2921

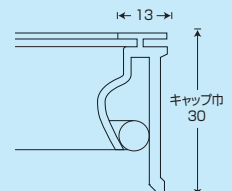
④ サインレールハンガー-A型シルバー E-8 直 納5

規格・寸法	1本	
120	¥ 880	411-2001
170	¥ 1,160	411-2007
220	¥ 1,600	411-2002
300	¥ 1,760	411-2003
364	¥ 2,040	411-2036
515	¥ 2,860	411-2005
600	¥ 3,340	411-2006
900	¥ 5,020	411-2009
1030	¥ 5,740	411-2010
1200	¥ 6,680	411-2012
1500	¥ 8,360	411-2015
1800	¥10,000	411-2018
2100	¥11,600	411-2021

※裏面マグネット付もできます その場合価格が20%アップします

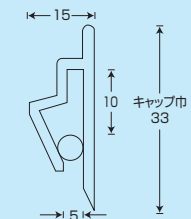


ポップサスペンダー図



アルミ製別寸可

SPラック図



アルミ製

⑤ ポップサスペンダー C-7 直 納2

規格・寸法	1本	
150	¥ 760	411-2315
300	¥1,300	411-2330
500	¥1,980	411-2350
750	¥2,860	411-2375
900	¥4,000	411-2390
1200	¥5,300	411-2312

※裏面テープ付

ポップサスペンダーマグネット付 C-7 納4

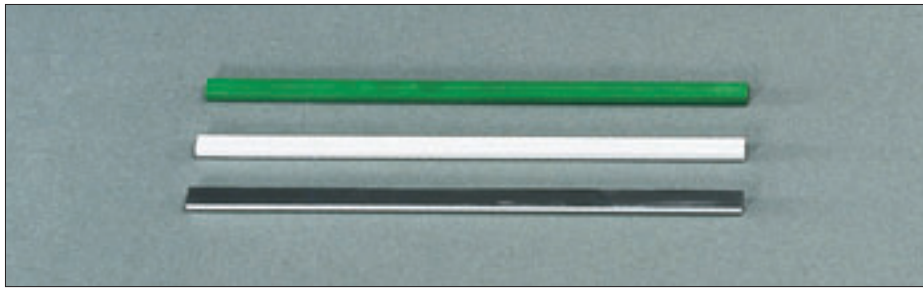
規格・寸法	1本	
900	¥4,840	411-2690
1200	¥6,500	411-2612

⑥ SPラックテープ付 E-8 直

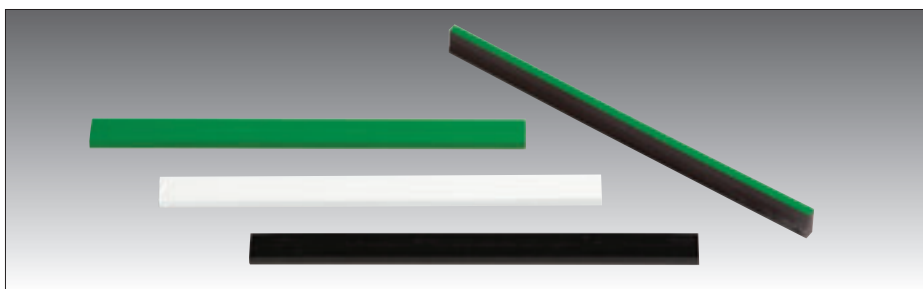
規格・寸法	1本	元払	
100	¥ 700	100本	411-2110
150	¥ 940	80本	411-2105
200	¥1,160	60本	411-2120
300	¥1,500	50本	411-2130
500	¥2,500	30本	411-2150
750	¥3,400	25本	411-2175
900	¥4,000	20本	411-2190
1200	¥5,400	15本	411-2112
1500	¥6,600	15本	411-2115
1800	¥8,000	10本	411-2118

⑦ SPラックマグネット付 E-8 直

規格・寸法	1本	元払	
100	¥ 840	80本	411-2210
150	¥1,100	60本	411-2205
200	¥1,400	50本	411-2220
300	¥2,000	40本	411-2230
500	¥3,400	20本	411-2250
750	¥4,300	15本	411-2275
900	¥5,200	15本	411-2290



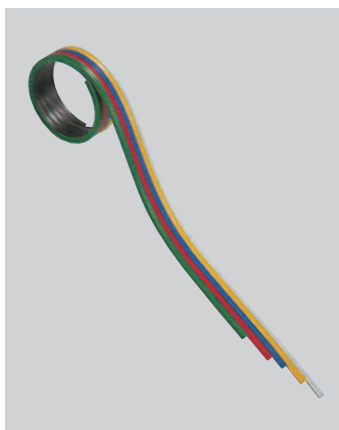
① マグネットバー **E-15** 在 / 色・白、緑  
寸法・200×8×4 1本 ¥120 [721-0110](#)



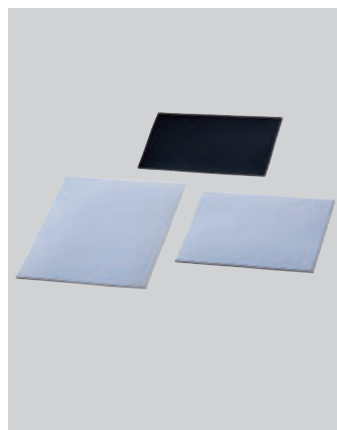
② ストロングマグネットバー **E-15** 在 / 色・白、緑、黒  
寸法・200×15×5 1本 ¥260 [721-0115](#)



③ マグテープ NS-25 **E-2** 在  
寸法・25×30m×1.5mm厚 / 裏面粘着テープ付  
1巻 ¥19,600 [411-3025](#)  
切売m当り ¥720 [411-3125](#)



④ カラーstriップ **E-15** 在  
寸法・1m×8×4 / 色・赤、青、緑、白、黄  
1束(10本入) ¥4,900 [411-0110](#)



⑤ ノリ付マグネシート異方性  
厚み・0.4、0.6、0.8、1、1.2、1.5、2mm  
別注対応品 / その都度見積り



⑥ マグネシートノリナシ **C-8** 在  
寸法・100×10m巻 / 0.8mm厚  
1巻 ¥11,000 [411-3341](#)  
切売m当り ¥1,200 [411-3345](#)



⑦ ノリ付マグネシート **C-8** 在  
寸法・100×10m巻 / 0.8mm厚  
1巻 ¥12,000 [411-3351](#)  
切売m当り ¥1,300 [411-3356](#)

**グロスシート**(ホワイトボード用マグネシート) ※表面ホワイトボード仕様、裏面マグネシート、0.75mm



別注可

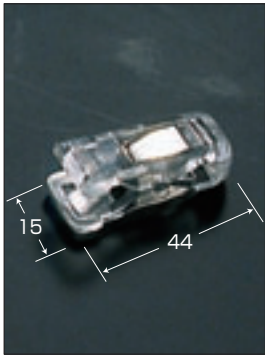
⑧ グロスシート **C-8** 在

規格	寸法	1枚	
中	450×300	¥1,700	<a href="#">412-0050</a>
小	300×200	¥ 680	<a href="#">412-0052</a>

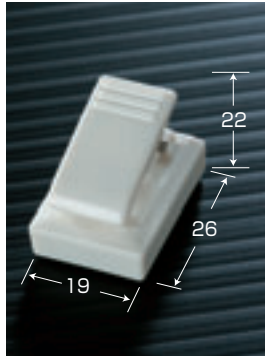


⑨ グロスシートロール **C-8** 在

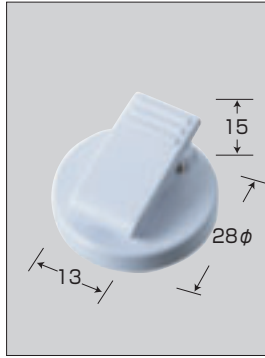
寸法・1010×10m巻  
1本 ¥92,000 [412-0070](#)  
切売m当り ¥10,200 [412-0075](#)



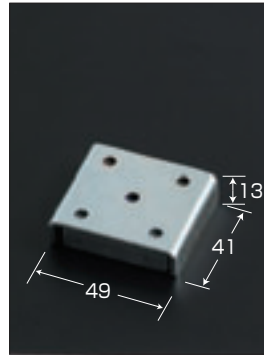
①ポップスタンド用クリップ  
C-8 在 / 5φ用/黒色アリ  
1個 ¥110 411-5699



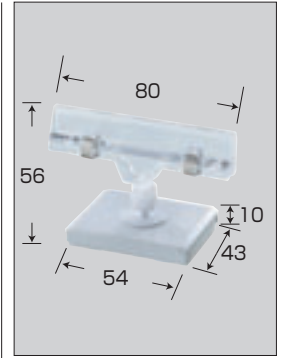
②まく太郎 白(マグ付クリップ)  
C-8 在  
1個 ¥250 413-1201



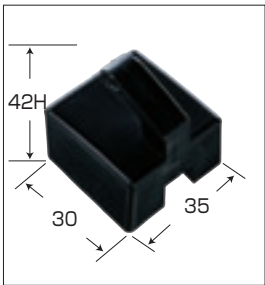
③マグクリップロータリー  
C-8 在 / 360°回転  
1個 ¥240 413-1211



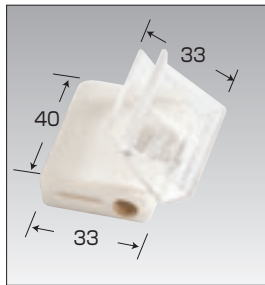
④異方性マグネット49L  
C-8 在 / ヨーク三方付  
1個 ¥480 411-3330



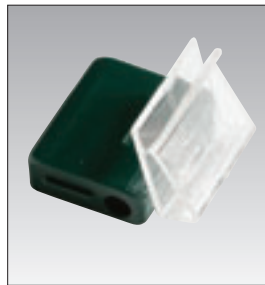
⑤強力マグ付W80  
C-8 在  
1個 ¥420 413-1221



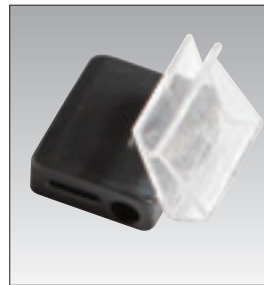
⑥マグフックOD・黒  
E-2 在  
1個 ¥360 411-3051



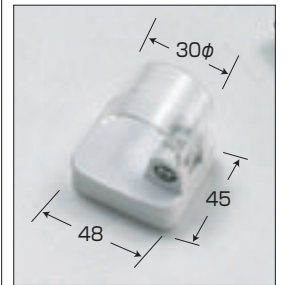
⑦パネルマグネットミニ・アイボリー  
C-12 在  
1個 ¥340 412-0112



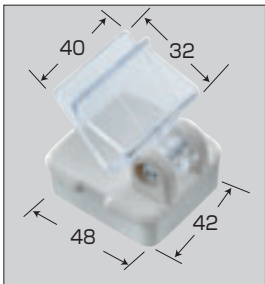
⑧パネルマグネットミニ・グリーン  
C-12 在  
1個 ¥340 412-0114



⑨パネルマグネットミニ・グレー  
C-12 在  
1個 ¥340 412-0116



⑩マグフックボール止用  
E-2 在  
1個 ¥1,260 411-5022



⑪マグネットホルダー・アイボリー  
E-2 在 / 3~10mm対応  
1個 ¥420 411-3020



⑫マグネットホルダー・グリーン  
E-2 在 / 3~10mm対応  
1個 ¥460 412-0118



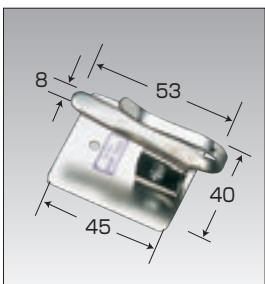
⑬マグネットホルダー・グレー  
E-2 在 / 3~10mm対応  
1個 ¥460 412-0120



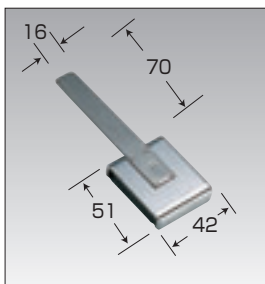
⑭マグネットホルダー・ブラック  
E-2 在 / 3~10mm対応  
1個 ¥460 412-0122



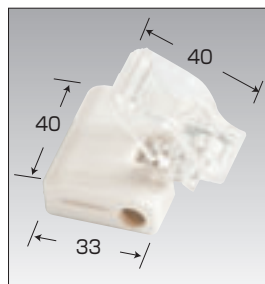
⑮マグフック台車止め  
E-15 在 / 寸法60×45×90H  
1個 ¥1,500 411-3080



⑯パネルラック Q型(粘着テープ付)  
E-15 在  
1個 ¥1,220 411-3040



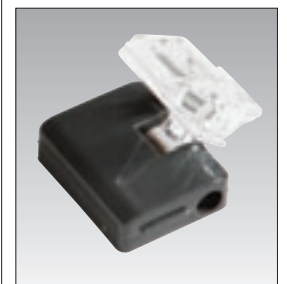
⑰パネルラック額受用  
E-15 在  
1個 ¥1,400 411-3050  
※折曲使用



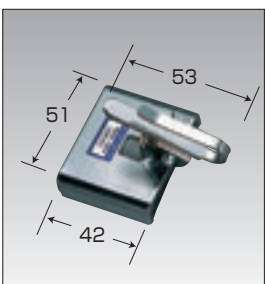
⑱クリップマグネット・アイボリー  
E-2 在 / つかみ巾最大10mm  
1個 ¥480 412-0140



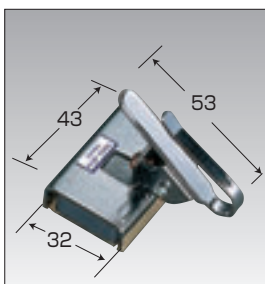
⑲クリップマグネット・グリーン  
E-2 在 / つかみ巾最大10mm  
1個 ¥480 412-0142



⑳クリップマグネット・グレー  
E-2 在 / つかみ巾最大10mm  
1個 ¥480 412-0144



㉑パネルラック M型  
E-15 在  
1個 ¥1,880 411-3030



㉒パネルラック G型  
E-15 在  
1個 ¥1,560 411-3070



㉓ワンタッチマグホルダー・アイボリー  
E-2 在 / ワンタッチ取りはずし  
1個 ¥620 411-3010



㉔ワンタッチマグホルダー・グリーン  
E-2 在 / 3~10mm対応  
1個 ¥620 412-0160



㉕ワンタッチマグホルダー・グレー  
E-2 在  
1個 ¥620 412-0165